

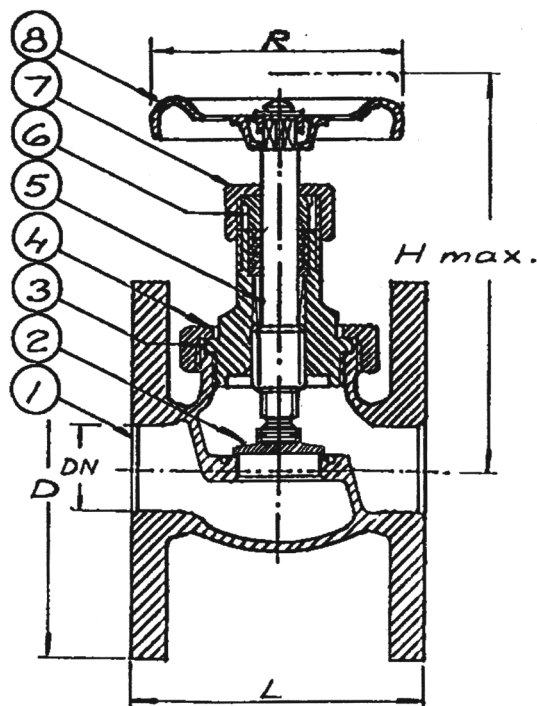


ЗАПОРНЫЙ КЛАПАН (STOP VALVE)

335223

PN 25

No	Наименование	Материал
1	Корпус	Бронза Rg5
2	Диск	Бронза Rg5
3	Крышка	Бронза Rg5
4	Контргайка	Бронза Rg5
5	Шток	Бронза алюм. Cu A1 10 Ni
6	Сальник	Специальная латунь
7	Гайка сальника	Специальная латунь
8	Маховик	Нержавеющая сталь



Варианты изготовления:

S.D.N.R. = Невозвратный диск

R = Параболический диск

PTFE-уплотнение

EPDM-уплотнение

Другие размеры /материалы по запросу:

DN	D	n	Hcd	d	L	Hmax	Max рабочее давление		Вес кг
							МПа 100°C	МПа 225°C	
15	95	4	65	14	80	111	3,0	2,0	1,6
20	105	4	75	14	90	123	3,0	2,0	2,2
25	115	4	85	14	100	141	3,0	2,0	3,0
32	140	4	100	18	110	160	3,0	2,0	4,8
40	150	4	110	18	130	163	3,0	2,0	5,8
50	165	4	125	18	150	206	3,0	2,0	8,8
65	185	4	145	18	170	230	3,0	2,0	8,8
80	200	8	160	18	200	280	3,0	2,0	8,8