

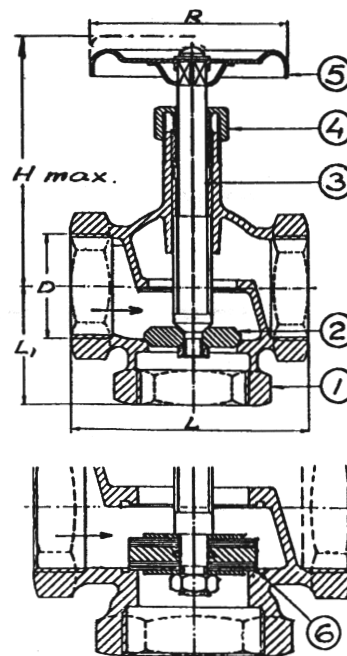


РАСПРЕДЕЛИТЕЛЬНЫЙ КЛАПАН (CHANGE OVER VALVE)

401921

PN 10

No	Наименование	Материал
1	Корпус	Бронза Rg5
2	Диск	Специальная латунь
3	Шток	Специальная латунь
4	Гайка сальника	Специальная латунь
5	Маховик	Штампованная сталь
6	Шайба	PTFE
7		
8		



Другие размеры/материалы по запросу:

DN	D	L	L1		Hmax	Мах рабочее давление		Вес кг
						МПа 100°C	МПа 185°C	
15	1/2"	65	33		95	1,0	0,85	0,6
20	3/4"	76	40		100	1,0	0,85	0,7
25	1"	80	42		105	1,0	0,85	0,8
32	1 1/4"	90	48		115	1,0	0,85	1,3
40	1 1/2"	102	54		130	1,0	0,85	1,7
50	2"	136	68		145	1,0	0,85	3,3
65	2 1/2"	160	80		190	1,0	0,85	5,7
80	3"	180	90		225	1,0	0,85	9,0