

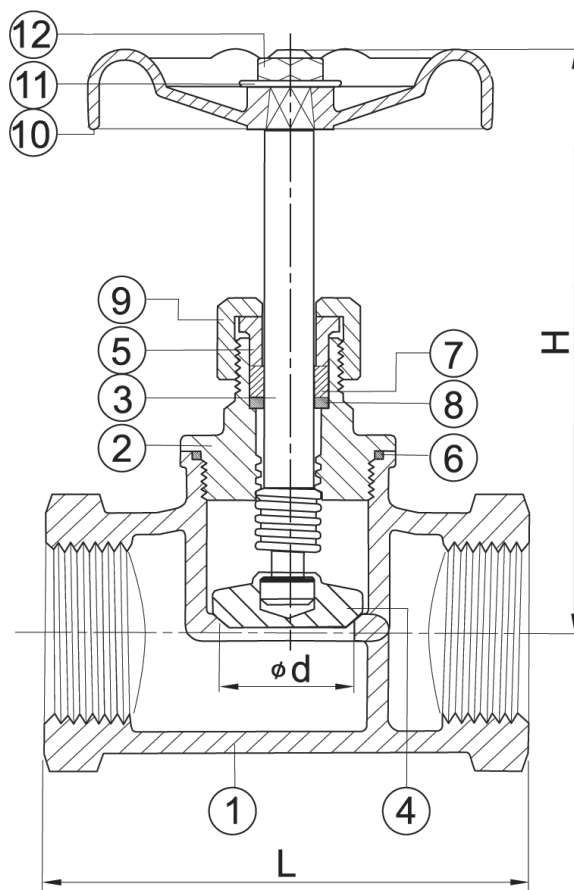


# ЗАПОРНЫЙ КЛАПАН (GLOBE VALVE)

456092

PN 16

No	Наименование	Материал
1	Корпус	Нерж. сталь AISI 316
2	Крышка	Нерж. сталь AISI 316
3	Шток	Нерж. сталь AISI 316
4	Диск	Нерж. сталь AISI 316
5	Кольцо сальника	Нерж. сталь AISI 304
6	Прокладка	PTFE
7	Набивка	PTFE
8	Шайба	Нерж. сталь AISI 316
9	Гайка сальника	Нерж. сталь AISI 316
10	Маховик	Нерж. сталь 400
11	Табличка	Алюминий
12	Гайка	Нерж. сталь AISI 304



### Варианты изготовления:

Для рабочей среды с высокой температурой.

Другие размеры/материалы по запросу:

DN	L	H	d	L	H	Мах рабочее давление		Вес кг
							МПа 200°C	
15	66	89,4					1,6	0,4
20	68,5	89,2					1,6	0,5
25	78,3	92,5					1,6	0,5
32	86	118					1,6	1,1
40	98	117					1,6	1,4
50	110,5	142					1,6	2,1