

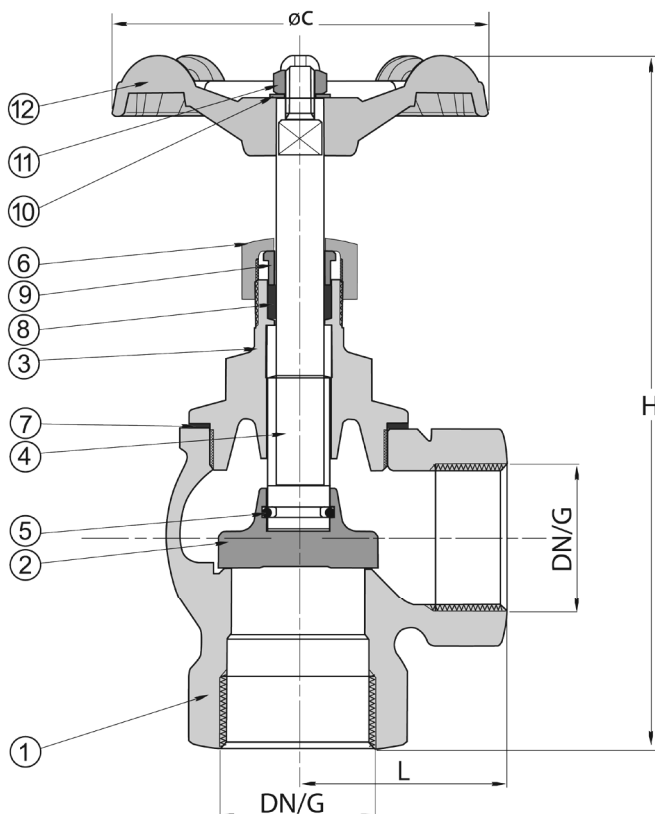


ЗАПОРНЫЙ КЛАПАН (STOP VALVE)

456122-BO

PN 16

No	Наименование	Материал
1	Корпус	Бронза Rg5
2	Диск	Специальная латунь
3	Крышка	Специальная латунь
4	Контргайка	Специальная латунь
5	Стопорное кольцо	Нержавеющая сталь
6	Гайка сальника	Специальная латунь
7	Прокладка	PTFE
8	Набивка	Графит
9	Сальник	Специальная латунь
10	Шайба	Латунь
11	Гайка	Латунь
12	Маховик	Алюминий
13		
14		
15		



Варианты изготовления:

S.D.N.R. = Невозвратный диск

PTFE-уплотнение

Другие размеры/материалы по запросу:

DN	G	L	C	H	Мах рабочее давление		Вес кг
					МПа 120°C	МПа	
8	1/4"	28	50	100	1,6		0,30
10	3/8"	28	50	100	1,6		0,30
15	1/2"	33	60	126	1,6		0,42
20	3/4"	40	70	155	1,6		0,60
25	1"	45	70	165	1,6		0,92
32	1 1/4"	51	70	186	1,6		1,30
40	1 1/2"	58	80	198	1,6		1,65
50	2"	61	110	226	1,6		2,65