

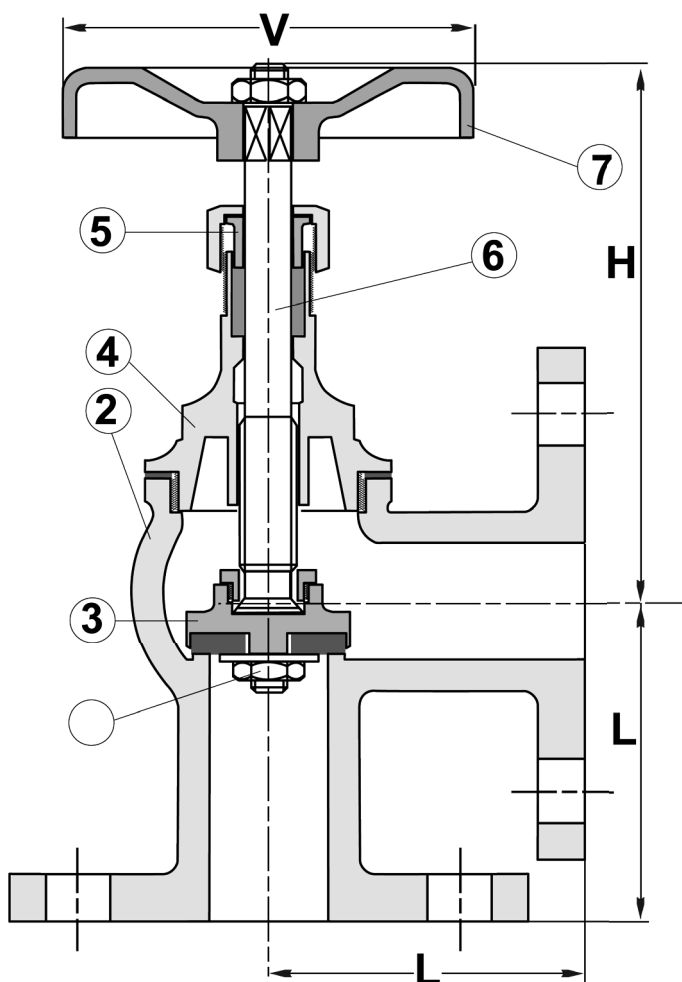


# ЗАПОРНЫЙ КЛАПАН (STOP VALVE)

457522

PN 16

No	Наименование	Материал
1	Корпус	БронзаRg5
2	Диск	Бронза Rg5
3	Гайка диска	Специальная латунь
4	Крышка	Латунь
5	Сальник	Латунь
6	Шток	Специальная латунь
7	Маховик	Сталь



### Варианты изготовления:

Уплотнение металл по металлу  
PTFE- уплотнение.

Другие размеры/материалы по запросу:

DN	L	H	Мах рабочее давление		Вес кг
			МПа 100°C	МПа 225°C	
15	62	76	1,6	1,1	1,8
20	65	90	1,6	1,1	2,2
25	75	108	1,6	1,1	3,1
32	90	115	1,6	1,1	4,5
40	95	120	1,6	1,1	5,2
50	105	160	1,6	1,1	7,5
65	115	210	1,6	1,1	10,7
80	125	230	1,6	1,1	12,8
100	140	250	1,6	1,1	16,0