

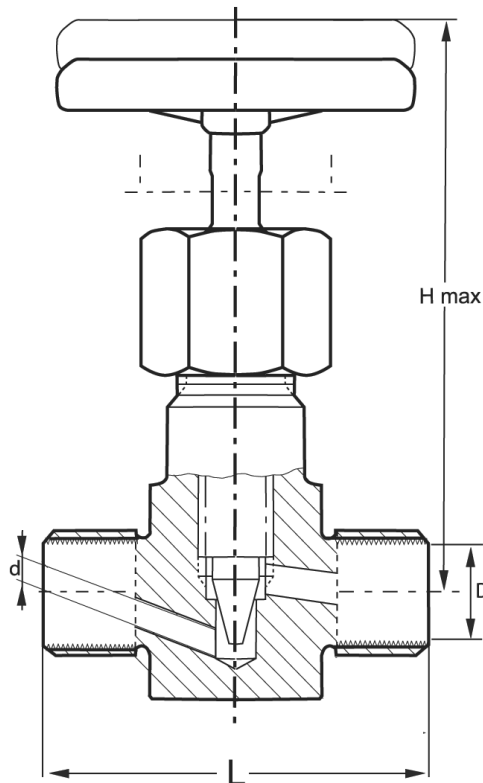


НИШЕЛЬНЫЙ КЛАПАН (NEEDLE VALVE)

460515

PN 100

No	Наименование	Материал
1	Корпус	Латунь CuZn39Pb3
2	Шток	Латунь CuZn39Pb3
3	Набивка сальника	Графит
4	Сальник	Латунь CuZn39Pb3
5	Гайка сальника	Латунь CuZn39Pb3
6	Маховик	Штампованная сталь
7		
8		
9		
10		



Варианты изготовления:
Фиксируется гайка сальника

Другие размеры/материалы по запросу

DN	D			d	L	Hmax	Max рабочее давление		Вес кг
							МПа 100°C	МПа 185°C	
8	1/4"			4	48	70	10,0	8,5	0,30
10	3/8"			5	54	75	10,0	8,5	0,30
15	1/2"			5	56	75	10,0	8,5	0,33