



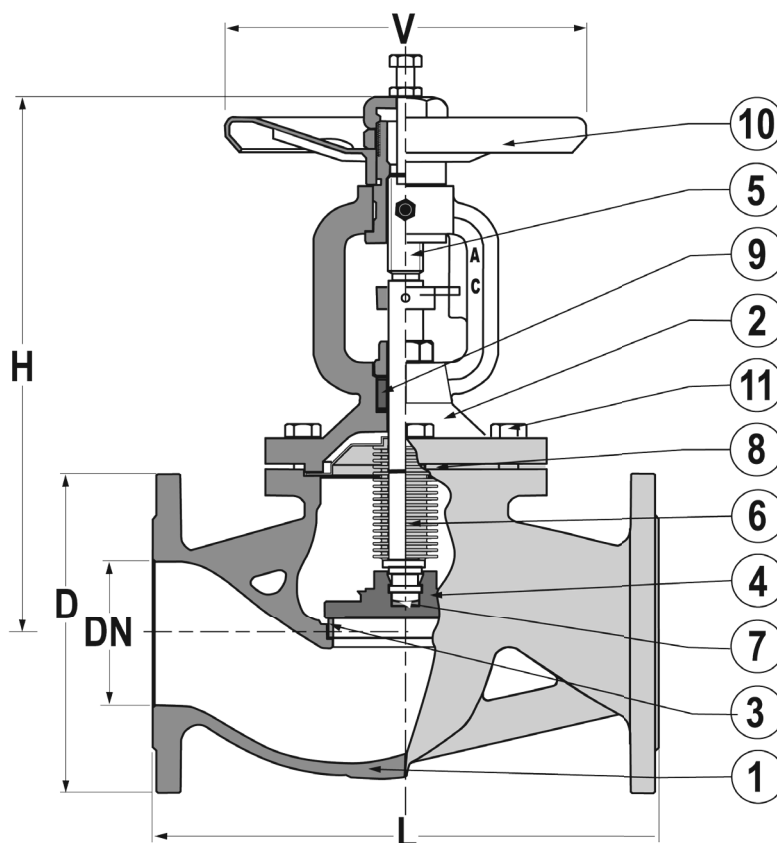
ЗАПОРНЫЙ КЛАПАН С СИЛЬФОНОМ

(STOP VALVE with Bellow)

467002-104

PN 16

No	Наименование	Материал
1	Корпус	Чугун с шар.графит GGG40.3
2	Крышка	Чугун с шар.графит GGG40.3
3	Седло	Нерж.сталь 1,4021
4	Диск	Нерж.сталь 1,4021
5	Шток	Нерж.сталь 1,4021
6	Сильфон	Нерж.сталь 1,4541
7	Антифрикц.диск	Нерж.сталь 1,4021
8	Прокладки	Графит+Нерж.сталь
9	Набивка	Графит
10	Маховик	Штампованная сталь
11	Винты	Углеродистая сталь



Варианты изготовления:

Параболический диск

Угловой тип

DN	D	L	H	V	Kv м ³ /ч	Вес кг
15	95	130	234	125	4,6	3,8
20	105	150	243	125	7,3	4,4
25	115	160	253	125	11,7	5,3
32	140	180	242	125	16,8	6,8
40	150	200	275	150	26,7	9
50	165	230	276	150	42,6	11,3
65	185	290	377	200	77,9	21
80	200	310	378	200	111	24
100	220	350	401	250	177	31
125	250	400	442	300	262	45,5
150	285	480	494	350	368	65
200	340	600	620	400	664	117,5
250	405	730	748	500	1044	180
300	460	850	770	600	1493	247,6

Температура (С°)	Давление (бар)
-10/120	16
150	15,5
200	14,7
250	13,9
300	12,8
350	11,2