

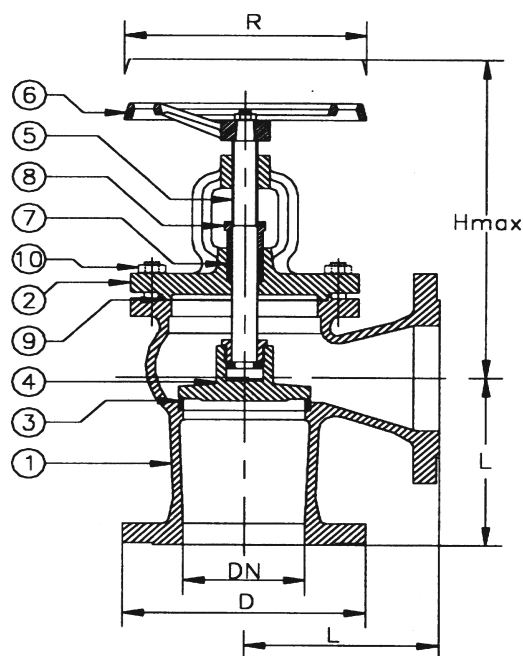


ЗАПОРНЫЙ КЛАПАН (STOP VALVE)

467102
467101

PN 16
PN 10

No	Наименование	Материал
1	Корпус	Чугун с шар. графитомGGG40.3
2	Крышка	Чугун с шар. графитомGGG40.3
3	Кольцо седла	Бронза Rg5
4	Диск	Бронза Rg5
5	Шток	Специальная латунь
6	Маховик	Чугун
7	Набивка сальн.	Графит
8	Сальник	Чугун с шар. графитомGGG40.3
9	Прокладка	Универсальная
10	Болт/Гайка	Оцинкованная сталь



Варианты изготовления: S.D.N.R. = Невозвратный диск
 R = Параболический диск
 SS = Шток, диск, седло из нержавеющей стали
 Дистанционный привод
 DN200-300 PN10 возможно изготовить с фланцами для PN16
 Другие размеры /материалы по запросу

DN	D	n	Hcd	d	L	Hmax	Мах рабочее давление		Вес кг
							МПа 120°C	МПа 225°C	
15	95	4	65	14	90	189	1,6	1,0	3,9
20	105	4	75	14	95	189	1,6	1,0	4,5
25	115	4	85	14	100	203	1,6	1,0	5,5
32	140	4	100	18	105	216	1,6	1,0	6,6
40	150	4	110	18	115	246	1,6	1,0	9,1
50	165	4	125	18	125	259	1,6	1,0	11,5
65	185	4	145	18	145	313	1,6	1,0	17,1
80	200	8	160	18	155	317	1,6	1,0	23,0
100	220	8	180	18	175	381	1,6	1,0	32,0
125	250	8	210	18	200	452	1,6	1,0	46,0
150	285	8	240	22	225	476	1,6	1,0	67,0
467101 PN10									
200	340	8	295	22	275	643	1,0	0,6	126,0
250	395	12	350	22	325	780	1,0	0,6	184,0
300	445	12	400	22	375	890	1,0	0,6	270,0