

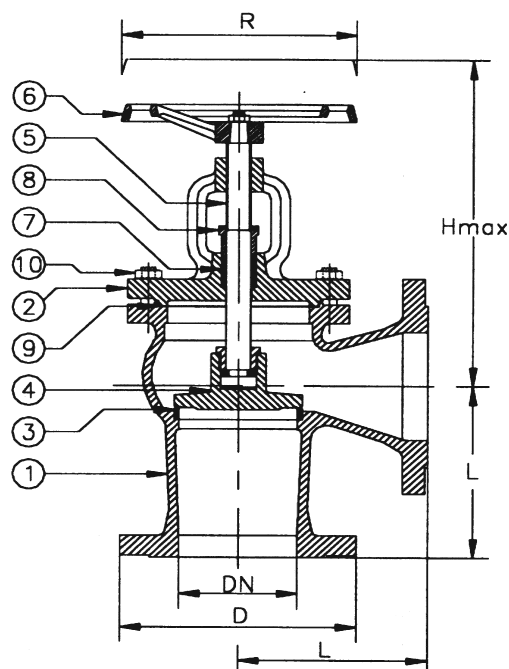


# ЗАПОРНЫЙ КЛАПАН (STOP VALVE)

**467164  
467163**

**PN 40  
PN 25**

No	Наименование	Материал
1	Корпус	Литая сталь GSC25
2	Крышка	Литая сталь GSC25
3	Кольцо седла	Нерж. сталь 1.4301
4	Диск	Нерж. сталь X20Cr13
5	Шток	Нерж. сталь X20Cr13
6	Маховик	Чугун
7	Набивка сальн.	Графит
8	Сальник	Литая сталь GSC25
9	Прокладка	Графит
10	Болт/Гайка	Оцинкованная сталь



**Варианты изготовления:**

S.D.N.R.=Невозвратный диск

R=Параболический диск

Дистанционный привод

DN200-300 PN25 возможно изготовить с фланцами для PN40

Другие размеры и материалы по запросу

DN	D	n	Hcd	d	L	Hmax	Max рабочее давление		Вес кг
							МПа 120°C	МПа 400°C	
15	95	4	65	14	90	189	4,0	2,1	5,6
20	105	4	75	14	95	189	4,0	2,1	7,6
25	115	4	85	14	100	203	4,0	2,1	7,9
32	140	4	100	18	105	216	4,0	2,1	8,9
40	150	4	110	18	115	246	4,0	2,1	13,4
50	165	4	125	18	125	259	4,0	2,1	14,4
65	185	8	145	18	145	313	4,0	2,1	24,0
80	200	8	160	18	155	317	4,0	2,1	29,0
100	235	8	190	22	175	381	4,0	2,1	44,0
125	270	8	220	26	200	452	4,0	2,1	59,0
150	300	8	250	26	225	476	4,0	2,1	85,0
<b>467163 PN25</b>									
200	360	12	310	26	275	643	2,5	1,3	148,0
250	425	12	370	30	325	780	2,5	1,3	188,0
300	485	16	430	30	375	890	2,5	1,3	328,0