

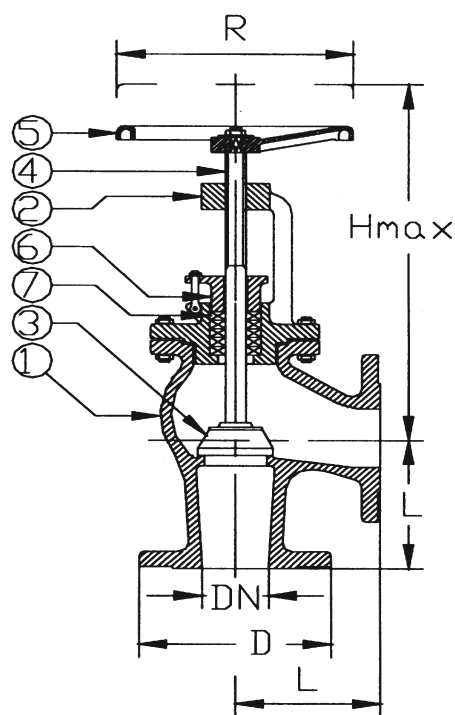


ЗАПОРНЫЙ КЛАПАН (STOP VALVE)

467192

PN 16

No	Наименование	Материал
1	Корпус	Нерж. сталь 1.4408
2	Крышка	Нерж. сталь 1.4408
3	Диск	Нерж. сталь 1.4408
4	Шток	Нерж. сталь 1.4436
5	Маховик	Чугун
6	Сальник	Нерж. сталь 1.4408
7	Набивка сальн.	PTFE
8		
9		
10		



Варианты изготовления:

S.D.N.R.=Невозвратный диск

R=Параболический диск

PTFE-уплотнение

Дистанционный привод

Другие размеры и материалы по запросу

DN	D	n	Hcd	d	L	Hmax	Мах рабочее давление		Вес кг
							МПа 20°C	МПа 225°C	
15	95	4	65	14	90	140	1,6	1,1	2,5
20	105	4	75	14	95	140	1,6	1,1	3,0
25	115	4	85	14	100	150	1,6	1,1	4,0
32	140	4	100	18	105	259	1,6	1,1	9,0
40	150	4	110	18	115	275	1,6	1,1	12,0
50	165	4	125	18	125	293	1,6	1,1	16,0
65	185	4	145	18	145	356	1,6	1,1	22,0
80	200	8	160	18	155	390	1,6	1,1	27,0
100	220	8	180	18	175	452	1,6	1,1	44,0
125	250	8	210	18	200	522	1,6	1,1	70,0
150	285	8	240	22	225	578	1,6	1,1	93,0
200	340	12	295	22	275	683	1,6	1,1	178,0
250	495	12	355	26	325	757	1,6	1,1	275,0