

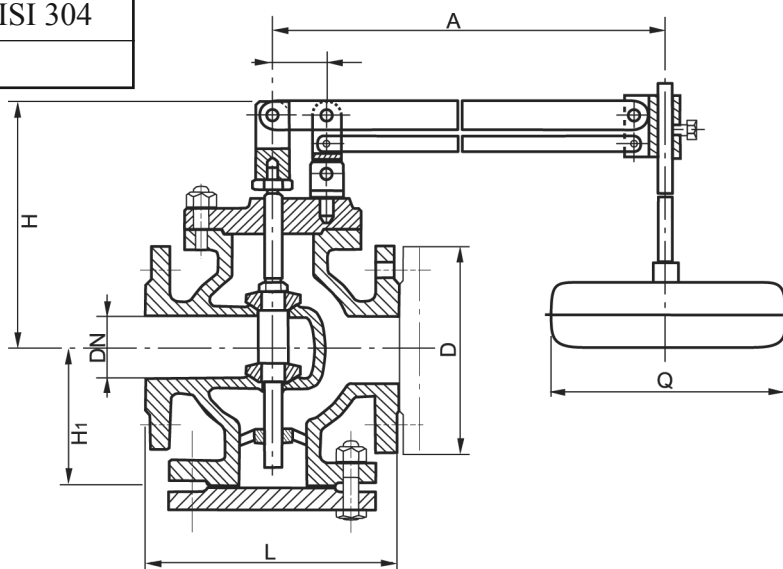


# ДВОЙНОЙ ПОПЛАВКОВЫЙ КЛАПАН (FLOAT VALVE DOUBLE)

**312951**

**PN 16**

No	Наименование	Материал
1	Корпус	Чугун GG25
2	Крышка	Чугун GG25
3	Шток	Нерж. сталь X 20CR 13
4	Седло корпуса	Нерж. сталь AISI 304
5	Диск	Кованая сталь A105
6	Покрытие диска	Резина
7	Уплот. крышки	Без асбеста
8	Поплавок	Нерж. сталь AISI 304
9	Штанга	Сталь А37



Другие размеры/материалы по запросу

DN	D	n	Hcd	d	L	A	МПа		Вес кг
							150°C		
40	150	4	110	18	180	700			22
50	165	4	125	18	200	700			28
65	185	4	145	18	240	700			37
80	200	8	160	18	260	700			52
100	220	8	180	18	300	1050			65
125	250	8	210	18	350	1050			90
150	285	8	240	22	400	1100			130
200	340	8	295	22	500	1300			180
250	405	12	355	26	600	1300			275
300	460	12	410	26	700	1400			330