

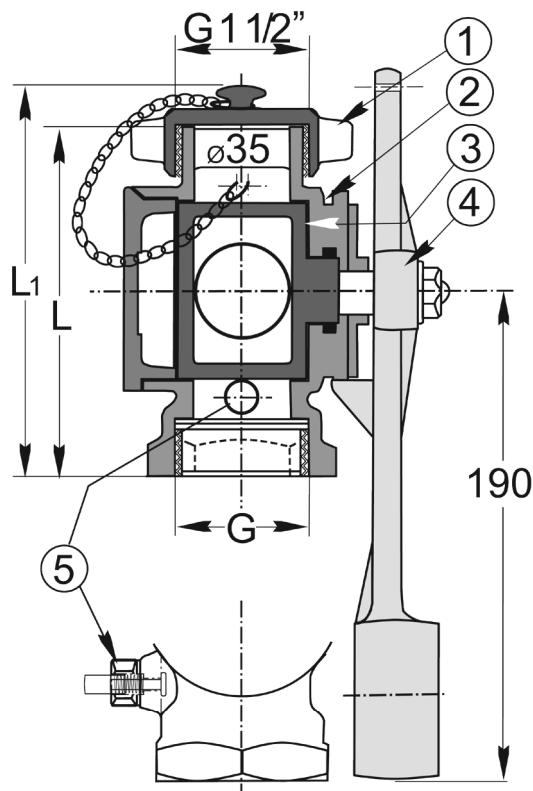


**КЛАПАН САМОЗАПОРНЫЙ  
ДЛЯ ИЗМЕРИТЕЛЬНОЙ  
КОЛОНКИ  
(SELF CLOSING- VALVE)**

**357020**

**PN 2,5**

No	Part	Material
1	Крышка	Бронза Rg5
2	Корпус	Бронза Rg5
3	Пробка	Бронза Rg5
4	Рукоятка	Серый чугун
5	Пробный штуцер	Специальная латунь



Варианты исполнения: для ножного управления.  
Другие материалы и размеры по запросу

DN	G	L	L1	Максимальное рабочее давление		Вес, кг.
				Мра	Мра	
32	1 1/4"	120	135	0,25		3,4
40	1 1/2"	125	140	0,25		3,5
50	2"	125	140	0,25		3,7