

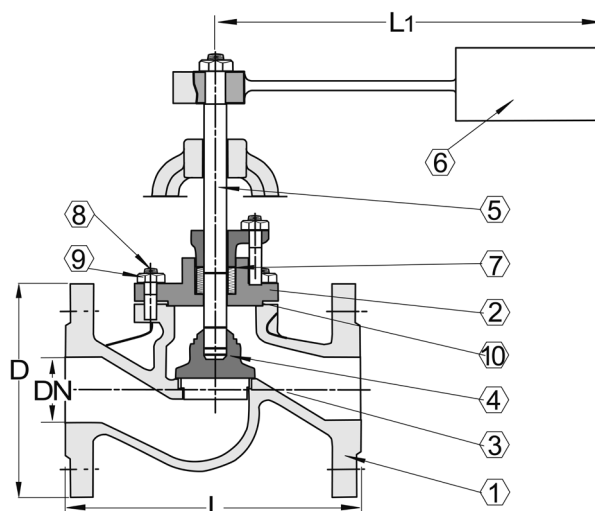


КЛАПАН САМОЗАПОРНЫЙ (SELF CLOSING- VALVE)

358002

PN 16

No	Part	Material
1	Корпус	Чугун с шар.графит GGG40.3
2	Крышка	Чугун с шар.графит GGG40.3
3	Седло	Нержавеющая сталь
4	Диск	Нержавеющая сталь
5	Шток	Нержавеющая сталь
6	Противовес	Серый чугун GG25
7	Набивка сальника	Графит
8	Болт	Оцинк. сталь
9	Гайка	Оцинк. сталь
10	Прокладка	Графит



Другие материалы и размеры по запросу

DN	D	n	Hcd	d	L	L1	Максимальное рабочее давление		Вес, кг.
							Мра 120 °C	Мра 300 °C	
20	105	4	75	14	150	230	1,6	1,0	5,8
25	115	4	85	14	160	230	1,6	1,0	7,0
32	140	4	100	18	180	250	1,6	1,0	8,5
40	150	4	110	18	200	250	1,6	1,0	11,0
50	165	4	125	18	230	280	1,6	1,0	14,5
65	185	4	145	18	290	300	1,6	1,0	20,0