

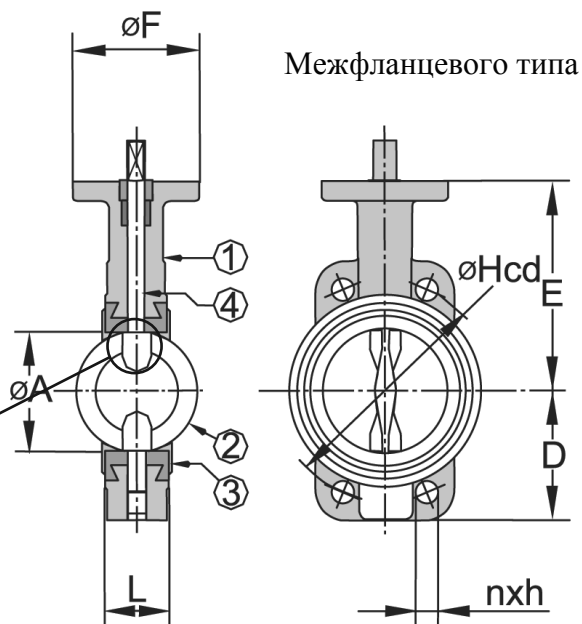
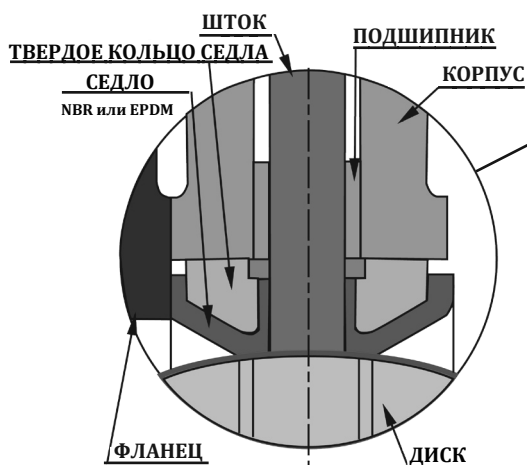


ДИСКОВЫЙ ЗАТВОР С ОБРАТНЫМ СЕДЛОМ (BACK SEATED BUTTERFLY VALVE)

704703
703703

PN 25

No	Наименование	Материал
1	Корпус	Чугун с шар.графитом GGG40.3
2	Диск	Алюминиевая бронза
3	Уплотнение (704703)	Резина (NBR)
	Уплотнение (703703)	EPDM
4	Шток	Нержавеющая сталь SS316



Клапан для систем жидких грузов, 20-25 бар.
Для систем грязной воды, рассола и т.д.

Варианты изготовления:

С рукояткой

Дистанционный привод и редукторы

Другие размеры/материалы по запросу

DN	F	nxd	Hcd	L	D	E	Max рабочее давление МПа		Вес кг
							NBR 80°C	EPDM 110 °C	
50	90	4 x 18	125	43	64	120	2,5	2,5	2,9
65	90	4 x 18	145	46	71	125	2,5	2,5	4,1
80	90	4 x 18	160	46	94	135	2,5	2,5	4,4
100	90	4 x 22	190	52	103	155	2,5	2,5	5,6
125	90	4 x 26	220	56	117	155	2,5	2,5	7,1
150	90	4 x 26	250	56	137	175	2,5	2,5	8,4
200	90	4 x 26	310	60	168	215	2,5	2,5	20,0
250	125	4 x 30	370	68	220	249	2,5	2,5	29,0
300	125	4 x 30	430	78	255	285	2,5	2,5	34,0