



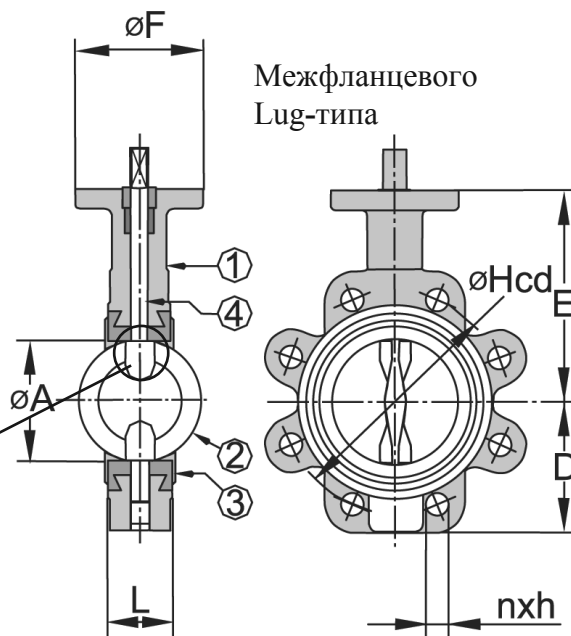
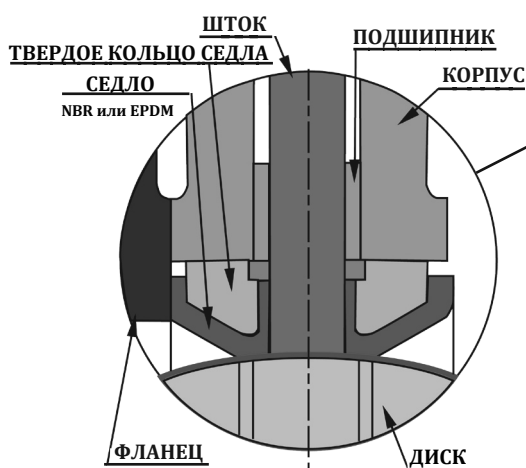
ДИСКОВЫЙ ЗАТВОР С ОБРАТНЫМ СЕДЛОМ

(BACK SEATED BUTTERFLY VALVE)

714703
713703

PN 25

No	Наименование	Материал
1	Корпус	Чугун с шар. графитом GGG40.3
2	Диск	Алюминиевая бронза
3	Уплотнение (714703)	Резина (NBR)
	Уплотнение (713703)	EPDM
4	Шток	Нержавеющая сталь SS316



Варианты изготовления:

С рукояткой

Дистанционный привод и редукторы

Другие размеры/материалы по запросу

Клапан для систем жидких грузов, 20-25 бар.
Для систем грязной воды, рассола и т.д.

DN	F	nxd	Hcd	L	D	E	Мах рабочее давление МПа		Вес кг
							NBR 80°C	EPDM 110°C	
50	90	4 x M16	125	43	64	120	2,5	2,5	4,2
65	90	8 x M16	145	46	71	125	2,5	2,5	5,7
80	90	8 x M16	160	46	94	135	2,5	2,5	8,7
100	90	8 x M20	190	52	103	155	2,5	2,5	9,2
125	90	8 x M24	220	56	117	155	2,5	2,5	12,7
150	90	8 x M24	250	56	137	175	2,5	2,5	13,7
200	90	12 x M24	310	60	168	215	2,5	2,5	22,0
250	125	12 x M27	370	68	220	249	2,5	2,5	28,0
300	125	16 x M27	430	78	255	285	2,5	2,5	47,0