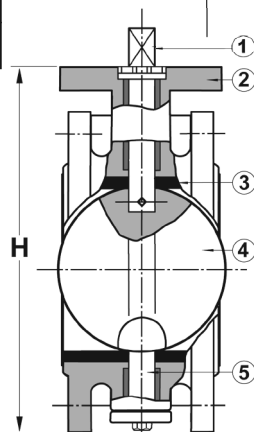
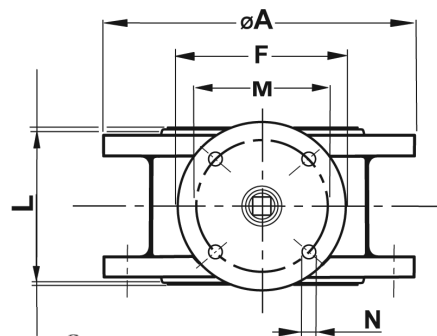




ДИСКОВЫЙ ЗАТВОР С ДВУМЯ ФЛАНЦАМИ (BUTTERFLY VALVE Double-flanged)

780702
781702
PN 16
PN 10

№	Наименование	Материал
1	Шток	Нержавеющая сталь SS316
2	Корпус	Чугун с шар.графитом GGG40.3
3	Уплотнение (780702)	Резина (NBR)
	Уплотнение (781702)	EPDM
4	Диск	Алюминиевая бронза
5	Шток	Нержавеющая сталь SS316



Варианты изготовления:

С рукояткой

Дистанционный привод и редукторы

Витон -уплотнение

DN 200-600 PN10 возможно изготовить

с фланцами для PN16

Другие размеры/материалы по запросу

DN	A	L	F	M	N	H	Мах рабочее давление МПа		Вес кг
							NBR 80°C	EPDM 110°C	
50	165	108	90	70	9	213	1,6	1,6	12,0
65	185	112	90	70	9	235	1,6	1,6	15,0
80	200	114	90	70	9	247	1,6	1,6	18,0
100	220	127	90	70	9	252	1,6	1,6	20,0
125	250	140	90	70	9	298	1,6	1,6	28,0
150	285	140	90	70	9	318	1,6	1,6	30,0
780701/781701 PN10									
200	340	152	90	70	11	409	1,0	1,0	41,0
250	395	165	125	102	11	466	1,0	1,0	74,0
300	445	178	125	102	11	516	1,0	1,0	86,0
350	505	190	175	140	17,5	582	1,0	1,0	106,0
400	565	216	175	140	17,5	632	1,0	1,0	120,0
450	615	222	175	165	17,5	705	1,0	1,0	150,0
500	670	229	175	165	22	760	1,0	1,0	220,0
600	780	267	200	254	22	893	1,0	1,0	308,0