

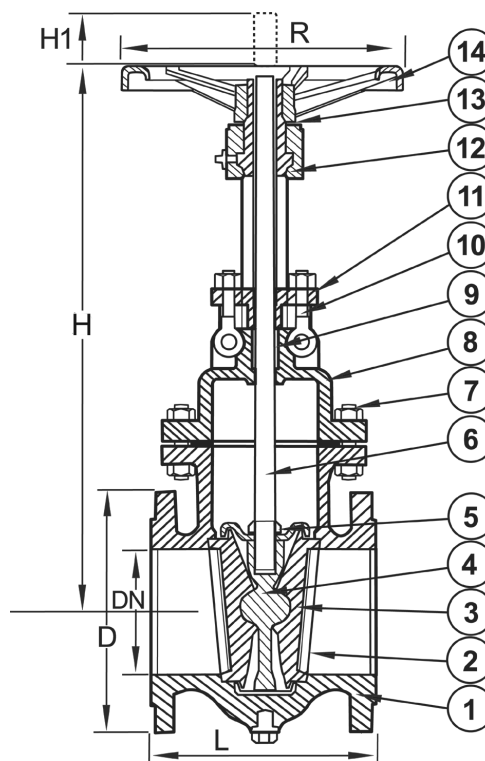


ЗАДВИЖКА (GATE VALVE)

398362

PN 16

No	Наименование	Материал
1	Корпус	Литая сталь GS-C25
2	Седло	Нержавеющая сталь
3	Диск	Литая сталь
4	Опора диска <DN 125	Чугун с шар. графитом
	Опора диска <DN 150	Литая сталь GS-C25
5	Гайка диска	Сталь
6	Шток	Нержавеющая сталь
7	Болт/Гайка	Оцинкованная сталь
8	Крышка	Литая сталь GS-C25
9	Набивка сальника	Графит
10	Болт	Оцинкованная сталь
11	Сальник	Чугун с шар. графитом
12	Втулка	Бронза LG2
13	Шайба	Бронза LG2
14	Маховик	Чугун с шар. графитом



DN	D	L	H	H1	R	Мах рабочее давление		Вес кг
						МПа 150°C	МПа	
50	165	180	345	405	180	1,6		25,0
65	185	200	380	460	220	1,6		33,0
80	200	210	410	500	220	1,6		41,0
100	220	230	470	580	280	1,6		51,0
125	250	255	520	655	280	1,6		64,0
150	285	280	655	835	320	1,6		87,0
200	340	330	800	1035	360	1,6		162,0
250	405	380	945	1230	400	1,6		248,0
300	460	430	1100	1430	450	1,6		370,0
350	520	480	1275	1665	450	1,6		490,0