

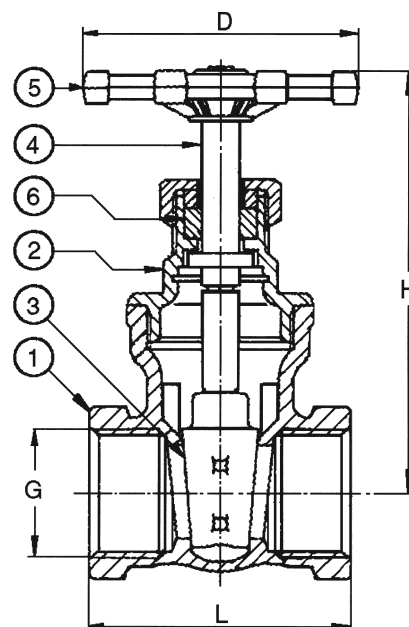


ЗАДВИЖКА (GATE VALVE)

400692

PN 16

No	Наименование	Материал
1	Корпус	Нержавеющая сталь SS316
2	Крышка	Нержавеющая сталь SS316
3	Диск	Нержавеющая сталь SS316
4	Шток	Нержавеющая сталь SS316
5	Маховик	Чугун
6	Набивка сальника	PTFE
7		
8		
9		
10		
11		
12		
13		
14		
15		



Другие размеры/материалы по запросу

DN	G	L	H	D	Max рабочее давление		Вес кг
					МПа 20°C	МПа 180°C	
15	1/2"	57	100	62	1,6	1,15	0,4
20	3/4"	62	100	62	1,6	1,15	0,5
25	1"	69	123	75	1,6	1,15	0,8
32	1 1/4"	79	123	75	1,6	1,15	1,1
40	1 1/2"	82	150	95	1,6	1,15	1,5
50	2"	95	170	95	1,6	1,15	2,1