

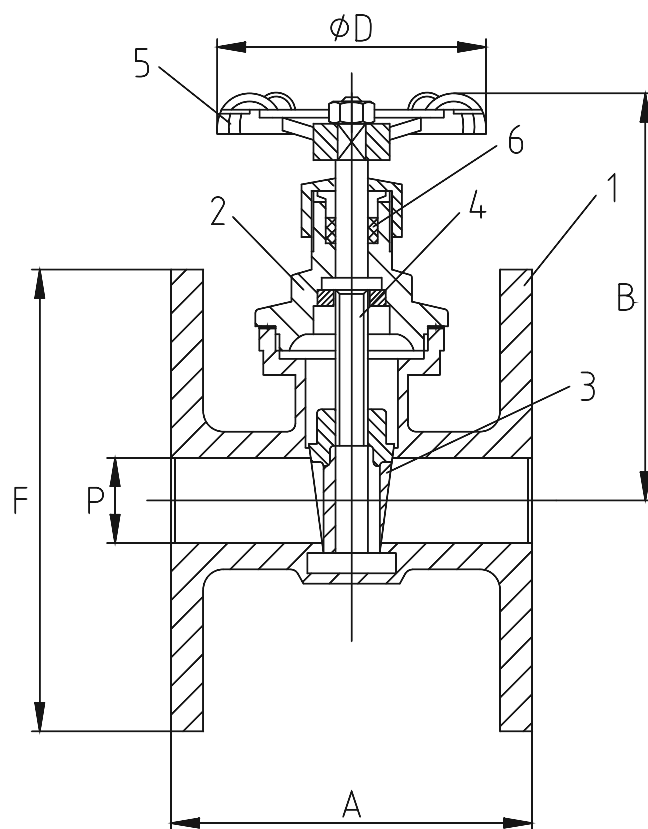


ЗАДВИЖКА КЛИНКЕТНАЯ (GATE VALVE)

400822

Рy 16

№	Деталь	Материал
1	Корпус	Бронза Rg5
2	Крышка	Бронза Rg5
3	Клин	Латунь Р Cu Zn 35 Pb2
4	Шток	Латунь Р Cu Zn 35 Pb2
5	Маховик	Чугун
6	Сальниковое уплотнение	Графит



Ду	D	A	B	F	P
15	50	75	82	95	16
20	60	85	103	105	22
25	60	85	103	115	25
32	70	99	122	140	32
40	80	110	132	150	40

Для монтажа между фланцами в соотв. с DIN 2501 PN 16