



ЗАДВИЖКА (GATE VALVE)

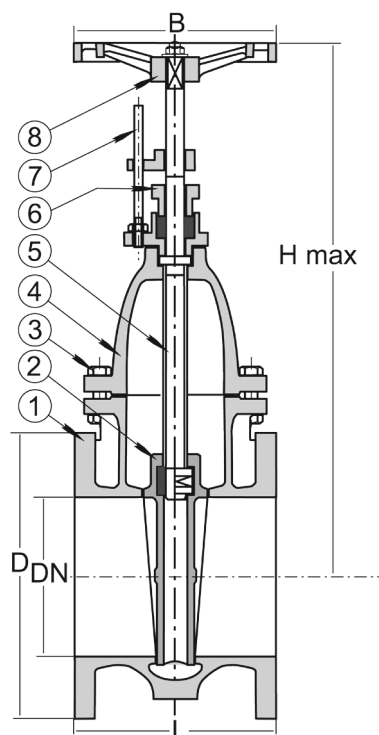
401522
401521
PN 16
PN 10

No	Наименование	Материал
1	Корпус	Бронза Rg5
2	Клин	Бронза Rg5
3	Болт/гайка	Оцинкованная сталь
4	Крышка	Бронза Rg5
5	Шток	Специальная латунь
6	Сальник	Бронза Rg5
7	Указатель	Специальная латунь
8	Маховик	Чугун

Варианты изготовления:

Со сливной пробкой
Дистанционный привод

Другие размеры/материалы по запросу



DN	D	n	Hcd	d	L	Hmax	Max рабочее давление		Вес кг
							МПа 100°C	МПа 225°C	
32	140	4	100	18	130	210	1,6	1,1	10,0
40	150	4	110	18	140	260	1,6	1,1	11,5
50	165	4	125	18	150	260	1,6	1,1	14,0
65	185	4	145	18	170	320	1,6	1,1	18,0
80	200	8	160	18	180	350	1,6	1,1	21,0
100	220	8	180	18	190	410	1,6	1,1	29,0
125	250	8	210	18	200	440	1,6	1,1	38,0
150	285	8	240	22	210	520	1,6	1,1	50,0
175	315	8	270	22	220	590	1,6	1,1	67,0
401521 PN10									
200	340	8	295	22	230	630	1,0	0,6	79,0
250	395	12	350	22	250	720	0,6	0,4	108,0
300	445	12	400	22	270	820	0,4	0,25	187,0