



# ЗАДВИЖКА (GATE VALVE)

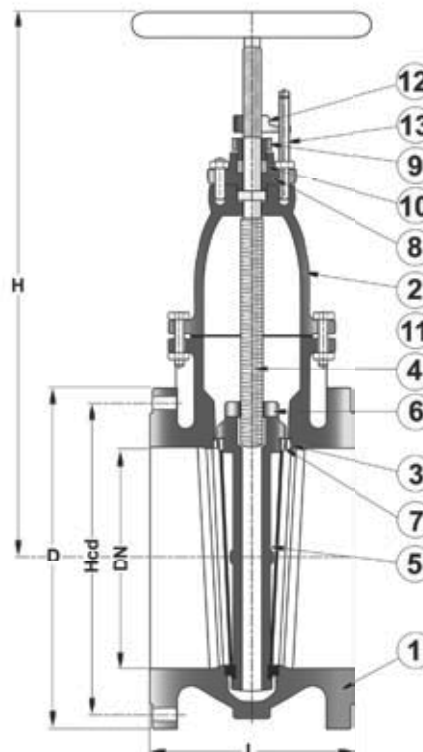
620102

620101

PN 16

PN 10

№	Деталь	Материал
1	Корпус	Чугун с шар. графитGGG40.3
2	Крышка	Чугун с шар. графитGGG40.3
3	Седло	Бронза RG5
4	Шток	Бронза RG5
5	Клин	Чугун с шар. графитGGG40.3
6	Гайка клина	Бронза RG5
7	Кольцо клина	Бронза RG5
8	Грязевик	Чугун с шар. графитGGG40.3
9	Сальник	Чугун с шар. графитGGG40.3
10	Набивка	Графит
11	Прокладка	Универсальная
12	Индикатор	Бронза RG5
13	Шпонка	Steel



Варианты :

Корпус из нержавеющей стали. В комплекте с приводом.

Другие размеры и материалы по запросу.

DN	D	n x Ød	Hcd	L	H	Максимальное рабочее давление		Вес, кг.
						Мра 100 °C	Мра 225 °C	
40	150	4x18	110	140	265	1,6	1,3	11
50	165	4x18	125	150	270	1,6	1,3	13
65	185	4x18	145	170	295	1,6	1,3	17
80	200	8x18	160	180	325	1,6	1,3	20
100	220	8x18	180	190	365	1,6	1,3	28
125	250	8x18	210	200	440	1,6	1,3	40
150	285	8x22	240	210	490	1,6	1,3	50
<b>620101 PN10</b>								
175	315	8x22	270	220	560	1,0	0,8	65
200	340	8x22	295	230	610	1,0	0,8	85
250	395	12x22	350	250	730	1,0	0,8	135
300	445	12x22	400	270	850	1,0	0,8	180
350	505	16x22	460	290	950	0,6	0,5	225
400	565	16x26	515	310	1045	0,6	0,5	295
500	670	20x26	620	350	1250	0,6	0,5	530
600	780	20x30	725	390	1475	0,4	0,3	640