

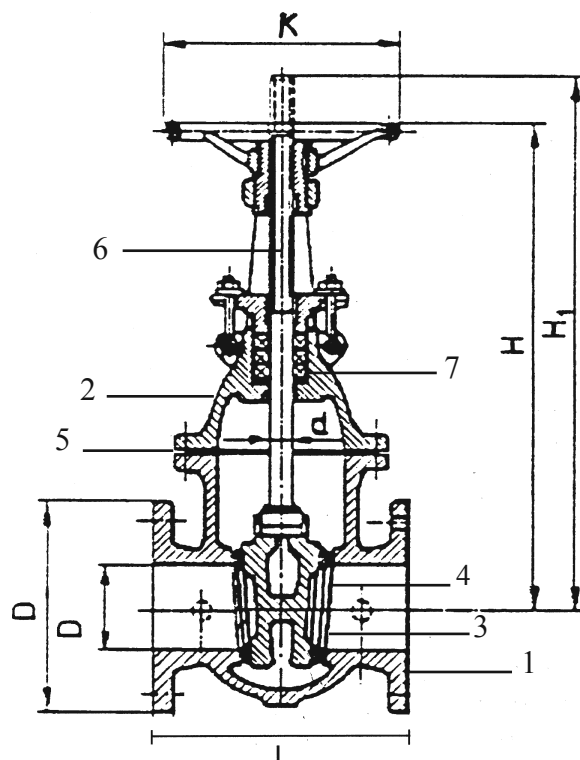


# ЗАДВИЖКА (GATE VALVE)

**620762-F4**

**PN 16**

No	Наименование	Материал
1	Корпус	Литая сталь GSC25
2	Крышка	Литая сталь GSC25
3	Кольцо диска	Нержавеющая сталь X20Cr13
4	Кольцо седла	Нержавеющая сталь X20Cr13
5	Набивка	Графит
6	Выдвижной шток	Нержавеющая сталь X20Cr13
7	Набивка сальника	Графит



**Варианты изготовления:**

DN 200-300 PN10 возможно  
изготовить с фланцами для PN16  
Со сливной пробкой  
Дистанционный привод

Другие размеры/материалы по запросу

DN	D	n	Hcd	d	L	Hmax	Max рабочее давление		Вес кг
							МПа 120°C	МПа 400°C	
40	150	4	110	18	140	350	1,6	0,8	18,0
50	165	4	125	18	150	385	1,6	0,8	21,5
65	185	4	145	18	170	450	1,6	0,8	31,0
80	200	8	160	18	180	515	1,6	0,8	34,5
100	220	8	180	18	190	587	1,6	0,8	46,5
125	250	8	210	18	200	714	1,6	0,8	71,0
150	285	8	240	22	210	822	1,6	0,8	95,0
200	340	12	295	22	230	1032	1,6	0,8	142,0
250	405	12	355	26	250	1228	1,6	0,8	220,0
300	460	12	410	26	270	1437	1,6	0,8	280,0