



ЗАДВИЖКА (GATE VALVE)

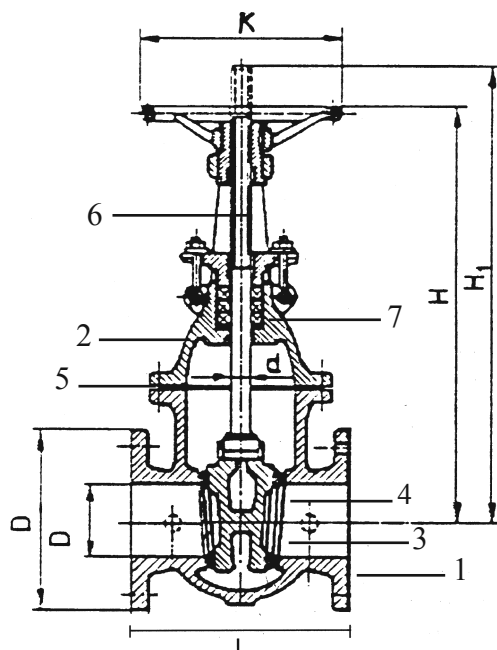
620763

PN 25

No	Наименование	Материал
1	Корпус	Литая сталь GSC25
2	Крышка	Литая сталь GSC25
3	Кольцо диска	Нержавеющая сталь X20Cr13
4	Кольцо седла	Нержавеющая сталь X20Cr13
5	Набивка	Графит
6	Выдвижной шток	Нержавеющая сталь X20Cr13
7	Набивка сальника	Графит

Варианты изготовления:

Со сливной пробкой
Дистанционный привод
Невыдвижной шток
Под приварку



Другие размеры/материалы по запросу

DN	D	n	Hcd	d	L	Hmax	Max рабочее давление		Вес кг
							МПа 120°C	МПа 400°C	
40	150	4	110	18	240	370	2,5	1,5	18,0
50	165	4	125	18	250	400	2,5	1,5	24,5
65	185	8	145	18	270	520	2,5	1,5	38,5
80	200	8	160	18	280	570	2,5	1,5	46,5
100	235	8	190	18	300	630	2,5	1,5	57,0
125	270	8	220	22	325	735	2,5	1,5	96,0
150	300	8	250	26	350	880	2,5	1,5	132,0
200	360	12	310	30	400	1040	2,5	1,5	175,0
250	425	12	370	33	450	1235	2,5	1,5	290,0
300	485	16	430	33	500	1390	2,5	1,5	386,0
350	555	16	490	33	550	1720	2,5	1,5	520,0
400	620	16	550	36	600	1980	2,5	1,5	680,0
500	730	20	660	36	700	2390	2,5	1,5	1060