

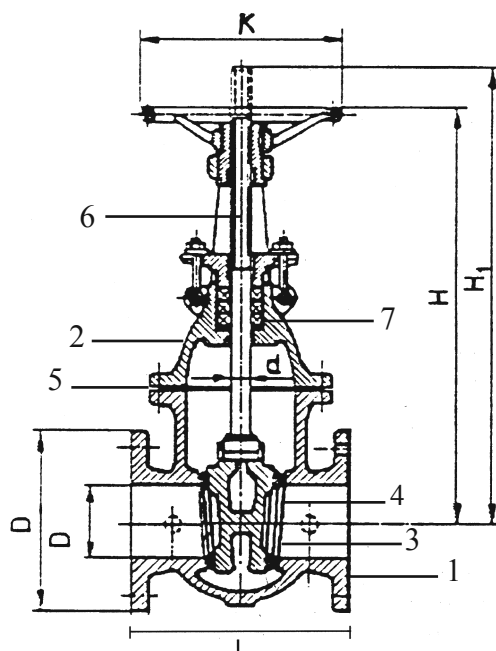


ЗАДВИЖКА (GATE VALVE)

620764

PN 40

No	Наименование	Материал
1	Корпус	Литая сталь GSC25
2	Крышка	Литая сталь GSC25
3	Кольцо диска	Нержавеющая сталь X20Cr13
4	Кольцо седла	Нержавеющая сталь X20Cr13
5	Набивка	Графит
6	Выдвижной шток	Нержавеющая сталь X20Cr13
7	Набивка сальника	Графит



Варианты изготовления:

Со сливной пробкой
Дистанционный привод
Невыдвижной шток
Под приварку

Другие размеры/материалы по запросу

DN	D	n	Hcd	d	L	Hmax	Max рабочее давление		Вес кг
							МПа 120 ⁰ С	МПа 400 ⁰ С	
40	150	4	110	18	240	370	4,0	2,1	18,0
50	165	4	125	18	250	400	4,0	2,1	24,5
65	185	8	145	18	290	520	4,0	2,1	39,0
80	200	8	160	18	310	570	4,0	2,1	47,0
100	235	8	190	18	350	630	4,0	2,1	59,0
125	270	8	220	22	400	735	4,0	2,1	110,0
150	300	8	250	26	450	880	4,0	2,1	138,0
200	375	12	320	30	550	1040	4,0	2,1	198,0
250	450	12	385	33	650	1235	4,0	2,1	312,0
300	515	16	450	33	750	1390	4,0	2,1	392,0
350	580	16	510	36	850	1720	4,0	2,1	700,0
400	650	16	585	39	950	1980	4,0	2,1	920,0
500	755	20	670	42	1150	2390	4,0	2,1	1650