

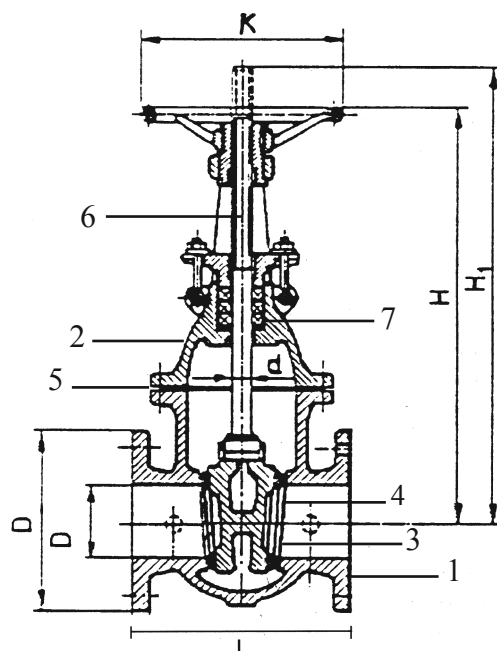


ЗАДВИЖКА (GATE VALVE)

620765

PN 64

№	Наименование	Материал
1	Корпус	Литая сталь GSC25
2	Крышка	Литая сталь GSC25
3	Кольцо диска	Нержавеющая сталь X20Cr13
4	Кольцо седла	Нержавеющая сталь X20Cr13
5	Набивка	Графит
6	Выдвижной шток	Нержавеющая сталь X20Cr13
7	Набивка сальника	Графит



Варианты изготовления:

Со сливной пробкой
Дистанционный привод
Невыдвижной шток

Другие размеры/материалы по запросу

DN	D	n	Hcd	d	L	Hmax	Мак рабочее давление		Вес кг
							МПа 120°C	МПа 400°C	
40	170	4	125	22	240	370	6,4	3,2	21,0
50	180	4	135	22	250	400	6,4	3,2	29,5
65	205	8	160	22	290	520	6,4	3,2	42,0
80	215	8	170	22	310	570	6,4	3,2	49,0
100	250	8	200	26	350	630	6,4	3,2	67,0
125	295	8	240	30	400	735	6,4	3,2	136,0
150	345	8	280	33	450	910	6,4	3,2	214,0
200	415	12	345	36	550	1130	6,4	3,2	290,0
250	470	12	400	36	650	1270	6,4	3,2	445,0
300	530	16	460	36	750	1390	6,4	3,2	480,0
350	600	16	525	39	850	1750	6,4	3,2	810,0
400	670	16	585	42	950	1990	6,4	3,2	1010
500	800	20	705	48	1150	2390	6,4	3,2	1980