

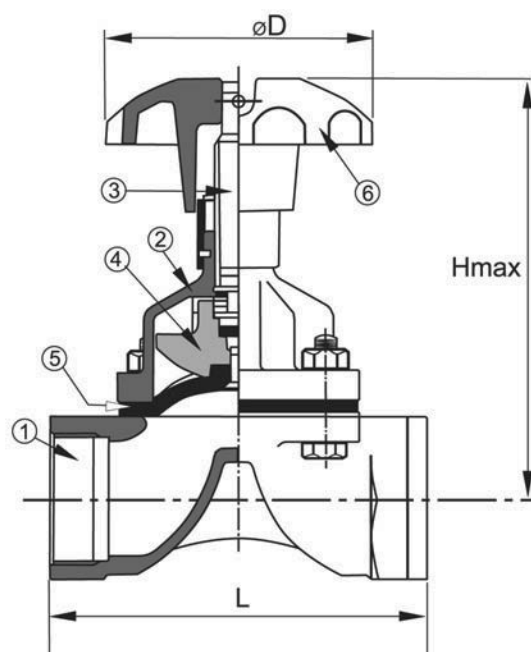


# МЕМБРАННЫЙ КЛАПАН (DIAPHRAGM VALVE)

469021

PN 10

No	Деталь	Материал
1	Корпус	Бронза Rg5
2	Крышка	Бронза Rg5
3	Шток	Специальная латунь
4	Тарелка клапана	Чугун GG25
5	Мембрана	NBR
6	Маховик	Чугун GG25



**Варианты:**  
Мамбрана из EPDM

Прочие размеры/ материалы по специальному запросу

Ду	G			D	L	Hmax	Макс. рабочее давление		Масса кг
							МПа	120°C	
15	1/2"			82	64	90	1,0		1,3
20	3/4"			82	83	94	1,0		1,5
25	1"			120	111	119	1,0		2,2
32	1 1/4"			120	124	155	1,0		3,0
40	1 1/2"			120	143	164	1,0		3,9
50	2"			120	168	188	1,0		4,6