

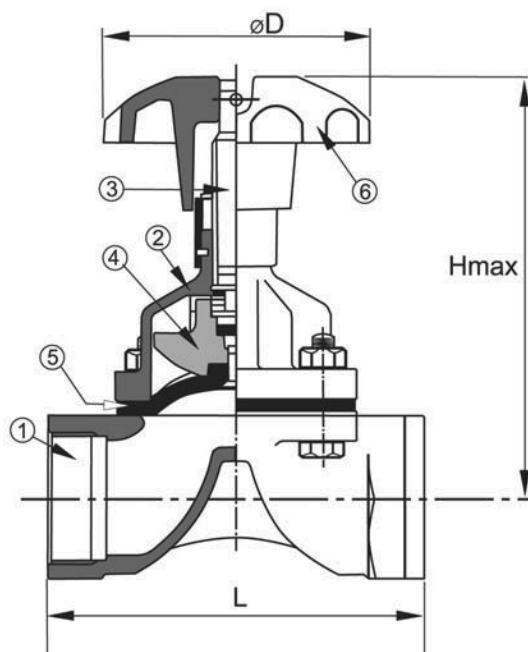


МЕМБРАННЫЙ КЛАПАН (DIAPHRAGM VALVE)

469052

PN 16

No	Деталь	Материал
1	Корпус	Чугун GG25
2	Крышка	Чугун GG25
3	Шток	Литая сталь GSC25
4	Тарелка клапана	Чугун GG25
5	Мембрана	NBR
6	Маховик	Чугун GG25



Варианты:

Мембрана из EPDM

Мембрана из натурального каучука

Прочие размеры/ материалы по специальному запросу

Ду	G	D	L	Hmax	Макс. рабочее давление		Масса кг
					МПа	120°C	
15	1/2"	82	64	90	1,6		1,3
20	3/4"	82	83	94	1,6		1,5
25	1"	120	111	119	1,6		2,2
32	1 1/4"	120	124	155	1,6		3,0
40	1 1/2"	120	143	164	1,6		3,9
50	2"	120	168	188	1,6		4,6