

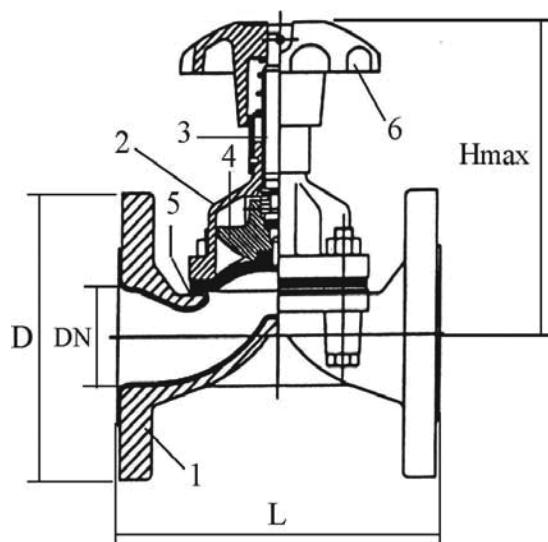


# МЕМБРАННЫЙ КЛАПАН (DIAPHRAGM VALVE)

**469222**

**PN 16**

No	Деталь	Материал
1	Корпус	Бронза Rg5
2	Крышка	Бронза Rg5
3	Шток	Специальная латунь
4	Тарелка клапана	Чугун GG25
5	Мембрана	NBR
6	Маховик	Чугун GG25



**Варианты:**

Мамбрана из EPDM

Мембрана из натурального каучука

Прочие размеры/ материалы по специальному запросу

Ду	D	n	Hcd	d	L	Макс. рабочее давление		Масса кг
						МПа	120°C	
15	95	4	65	14	130	1,6		2,8
20	105	4	75	14	150	1,6		3,3
25	115	4	85	14	160	1,6		4,6
32	140	4	100	18	180	1,6		5,8
40	150	4	110	18	200	1,6		8,0
50	165	4	125	18	230	1,0		12,0
65	185	4	145	18	290	1,0		17,0
80	200	8	160	18	310	1,0		24,0
100	220	8	180	18	350	1,0		34,0
125	250	8	210	18	400	1,0		52,0
150	285	8	240	22	480	1,0		70,0
200	340	8	295	22	600	0,8		135,0

3:7