

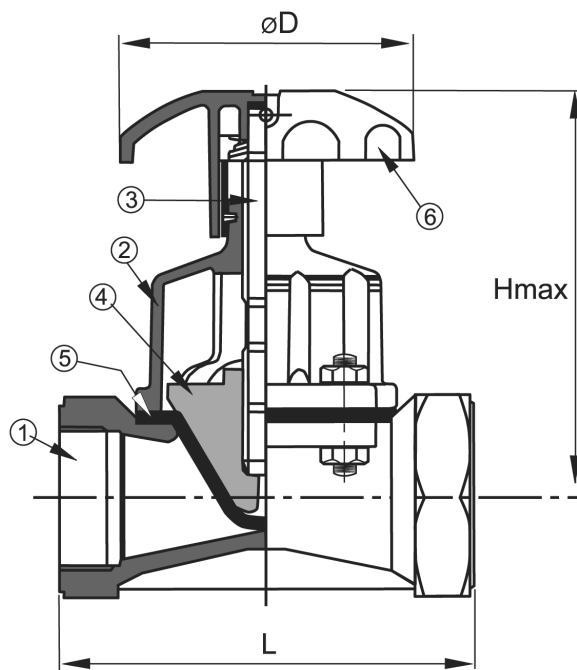


# МЕМБРАННЫЙ КЛАПАН (DIAPHRAGM VALVE)

469421

PN 10

No	Наименование	Материал
1	Корпус	Бронза Rg5
2	Крышка	Бронза Rg5
3	Шток	Бронза CuZn35Ni
4	Диск	Бронза Rg5
5	Мембрана	Маслостойкая резина NBR
6	Маховик	Нержавеющая сталь
7		
8		
9		
10		



### Варианты изготовления:

Мембрана из EPDM

Мембрана из натурального каучука

Другие размеры/материалы по запросу

DN	G		D	L	Hmax	Max рабочее давление		Вес кг
						МПа	120°C EPDM	
25	1"		120	111	164	1,0		2,2
32	1 1/4"		120	124	164	1,0		3,0
40	1 1/2"		120	143	164	1,0		3,9
50	2"		120	168	189	1,0		4,6