



МЕМБРАННЫЙ КЛАПАН (DIAPHRAGM VALVE)

469452

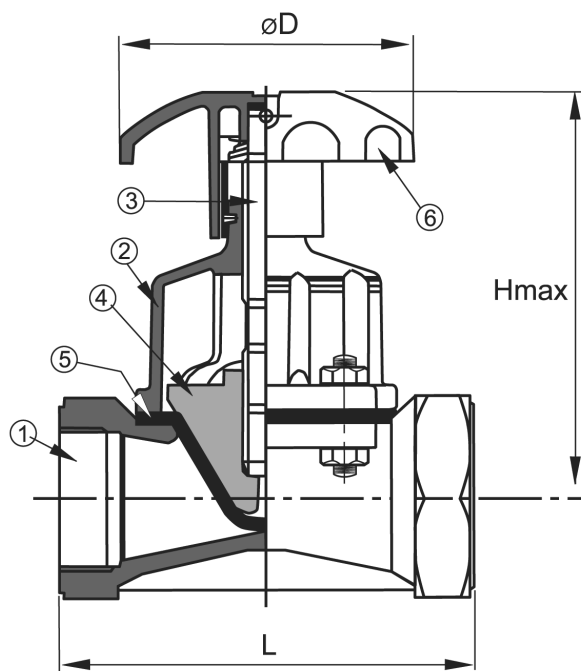
PN 16

No	Наименование	Материал
1	Корпус	Чугун GG25
2	Крышка	Чугун GG25
3	Шток	Литая сталь GSC25
4	Диск	Чугун GG25
5	Мембрана	Маслостойкая резина NBR
6	Маховик	Чугун GG25
7		
8		
9		
10		

Варианты изготовления:

Мембрана из EPDM

Мембрана из натурального каучука



Другие размеры/материалы по запросу

DN	G	D	L	Hmax	Max рабочее давление		Вес кг
					МПа	120°C EPDM	
25	1"	120	111	164	1,6		2,2
32	1 1/4"	120	124	164	1,6		3,0
40	1 1/2"	120	143	164	1,6		3,9
50	2"	120	168	189	1,6		4,6