

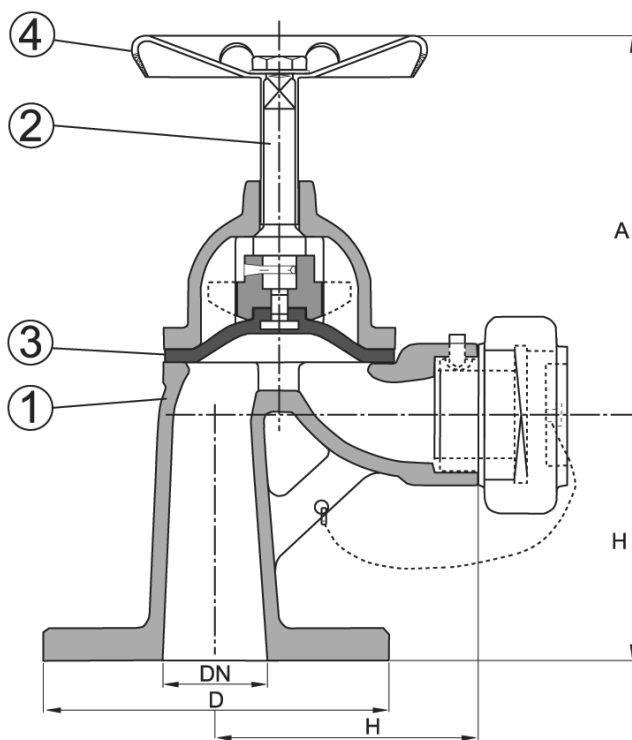


# МЕМБРАННЫЙ КЛАПАН (DIAPHRAGM VALVE)

469522

PN 16

No	Наименование	Материал
1	Корпус	Бронза Rg5
2	Шток	Латунь
3	Мембрана	Специальная резина
4	Маховик	Бронза Rg5



**Варианты изготовления:**  
С переходной муфтой  
Материал корпуса Бронза Rg10

Другие размеры/материалы по запросу

DN	D	A	L	H	Мах рабочее давление		Вес кг
					МПа	120°C	
50	165	190	230	125	1,6		10
65	185	215	290	145	1,6		14