



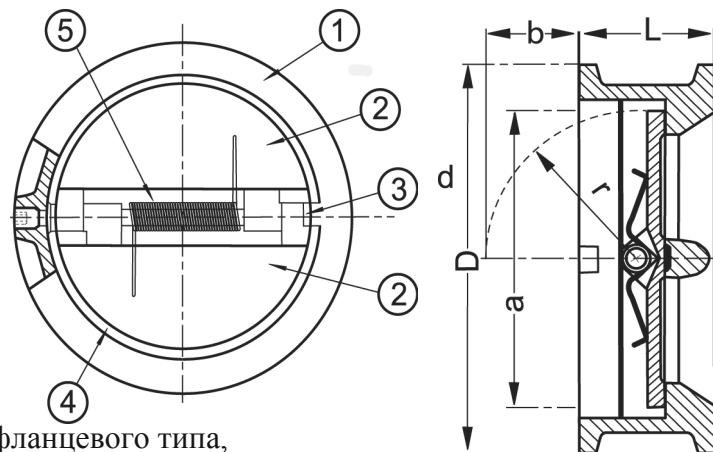
ДВУХСТВОРЧАТЫЙ ОБРАТНЫЙ КЛАПАН

(Dual Check Valve)

315102
315101

PN 16
PN 10

| No | Наименование | Материал |
|----|--------------|----------------------------|
| 1 | Корпус | Чугун с шар.графит.GGG40.3 |
| | | Эпоксид. покрытие внутри |
| 2 | Створка | Алюминиевая бронза |
| 3 | Вал | Нержавеющая сталь |
| 5 | Пружина | Нержавеющая сталь |
| 6 | Уплотнение | Резина NBR |



Межфланцевого типа,
устанавливается между
фланцами трубопровода

Варианты изготовления:

С резиновым покрытием внутри корпуса
DN350-600 PN10 возможно изготовить
с фланцами для PN16

Другие размеры/материалы по запросу

| DN | D | a | b | r | L | Max рабочее давление | | Вес кг |
|--------------------|-----|-----|-----|-----|-----|----------------------|-------|--------|
| | | | | | | МПа | 200°C | |
| 40 | 94 | 58 | 18 | 33 | 43 | 1,6 | | 1,0 |
| 50 | 109 | 58 | 12 | 33 | 43 | 1,6 | | 1,5 |
| 65 | 129 | 58 | 12 | 33 | 46 | 1,6 | | 2,5 |
| 80 | 144 | 70 | 18 | 41 | 64 | 1,6 | | 3,8 |
| 100 | 164 | 95 | 28 | 52 | 64 | 1,6 | | 5,0 |
| 125 | 194 | 128 | 35 | 70 | 70 | 1,6 | | 6,8 |
| 150 | 220 | 132 | 33 | 70 | 76 | 1,6 | | 8,0 |
| 200 | 275 | 192 | 60 | 104 | 89 | 1,6 | | 15,0 |
| 250 | 330 | 244 | 81 | 126 | 114 | 1,6 | | 27,0 |
| 300 | 380 | 295 | 100 | 153 | 114 | 1,6 | | 34,0 |
| 315101 PN10 | | | | | | | | |
| 350 | 440 | 320 | 108 | 168 | 127 | 1,0 | | 53,0 |
| 400 | 491 | 380 | 137 | 195 | 140 | 1,0 | | 70,0 |
| 450 | 539 | 420 | 152 | 217 | 152 | 1,0 | | 100,0 |
| 500 | 596 | 480 | 175 | 247 | 152 | 1,0 | | 130,0 |
| 600 | 698 | 538 | | | 178 | 1,0 | | 130,0 |