

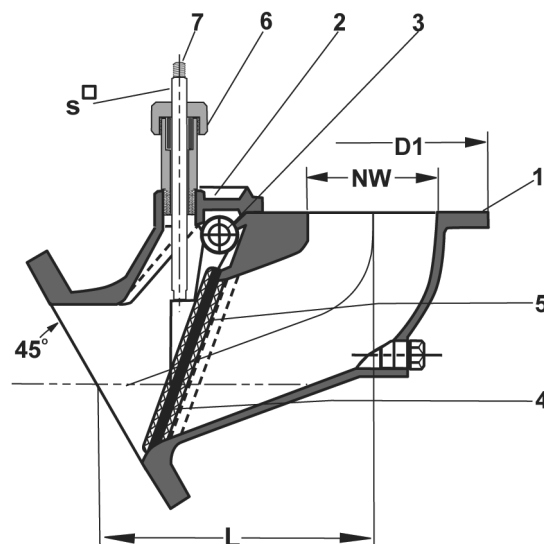


ЗАХЛОПКА (STORMFLAP VALVE)

159221

PN 4

No	Наименование	Материал
1	Корпус	Бронза Rg5
2	Крышка	БронзаRg5
3	Стержень	Специальная латунь
4	Диск	БронзаRg5
5	Кольцо диска	Резина(NBR)
6	Гайка штока	Специальная латунь
7	Шток	Специальная латунь
8		
9		
10		



Фланцы просверлены согласно PN10.

Варианты изготовления:

Материал Бронза Rg10

Другие размеры/материалы по запросу.

Другие углы расположения выходного фланца.

DN	D1	L	Max рабочее давление		Вес кг
			МПа	80°C	
50	165	200	0,4		12,0
65	185	220	0,4		14,0
80	200	240	0,4		20,0
100	220	270	0,4		27,0
125	250	315	0,4		37,0
150	285	345	0,4		45,0