



ЗАХЛОПКА (SWING CHECK VALVE)

305072
305071

PN 16
PN 10

No	Наименование	Материал
1	Корпус	Алюмин. бронза G - CuAl 11
2	Диск	Алюмин. бронза G - CuAl 11
3	Замок вала	Нержавеющая сталь SS316
4	Болты	Нержавеющая сталь SS316
5	Вал	Нержавеющая сталь SS316
6	Уплотнит.кольцо	Резина NBR
7	Рым	Оцинкованная сталь

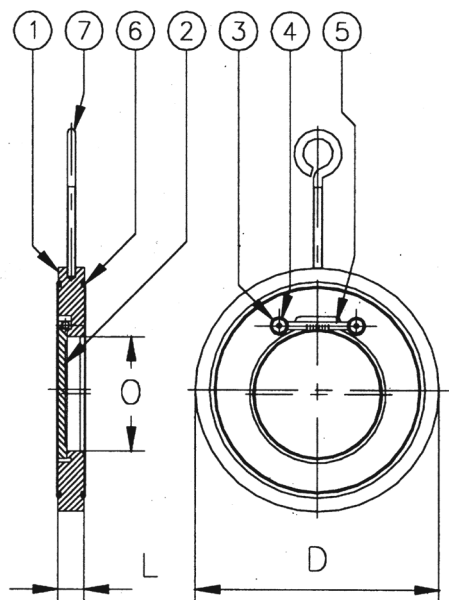
Варианты изготовления:

PTFE- Viton- EPDM-уплотнение

Металлическое уплотнение

С пружиной

DN200-500 PN10 возможно изготовить с фланцами для PN16



Другие размеры/материалы по запросу

DN	O	L	D	Мах рабочее давление		Вес кг
				МПа	80°C	
40	22	15	94	1,6		0,9
50	33	14	109	1,6		0,9
65	41	14	129	1,6		1,2
80	54	14	144	1,6		1,5
100	71	18	164	1,6		2,5
125	92	18	194	1,6		3,3
150	112	20	220	1,6		4,7
305071 PN10						
200	155	22	275	1,0		7,8
250	201	26	330	1,0		13,0
300	240	32	380	1,0		19,0
350	270	38	440	1,0		34,0
400	311	44	493	1,0		46,0
450	361	50	543	1,0		63,0
500	405	56	598	1,0		88,0