

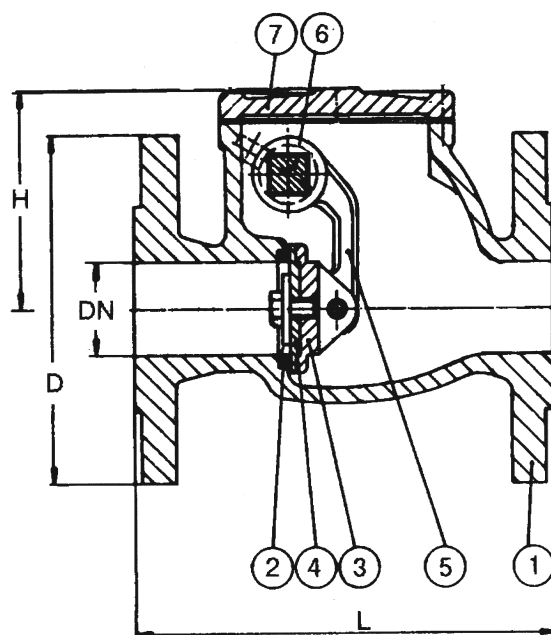


ЗАХЛОПКА (SWING CHECK VALVE)

**370202
370201**

**PN 16
PN 10**

No	Наименование	Материал
1	Корпус	Чугун с шар.графитом GGG40.3
2	Седло на корпусе	Бронза
3	Диск	Чугун с шар.графитом GGG40.3
4	Седло на диске	Бронза
5	Поворотный рычаг	Чугун с шар.графитом GGG40.3
6	Стержень	Нерж.сталь SS420
7	Крышка	Чугун с шар.графитом GGG40.3



Варианты изготовления:

С противовесом
Мягкое уплотнение
Нержавеющая сталь SS304
DN 200-400 PN10 возможно изготовить с фланцами для PN16
Другие размеры/материалы по запросу

DN	D	n	Hcd	d	L	H	Max рабочее давление		Вес кг
							МПа 120°C	МПа 300°C	
40	150	4	110	18	180	95	1,6	1,0	8
50	165	4	125	18	200	100	1,6	1,0	11
65	185	4	145	18	240	115	1,6	1,0	14
80	200	8	160	18	260	135	1,6	1,0	18
100	220	8	180	18	300	145	1,6	1,0	24
125	250	8	210	18	350	160	1,6	1,0	31
150	285	8	240	22	400	180	1,6	1,0	45
370201 PN10									
200	340	8	295	22	500	270	1,0	0,6	73
250	395	12	350	22	600	320	1,0	0,6	113
300	445	12	400	22	700	350	1,0	0,6	201
350	505	16	460	22	800	435	1,0	0,6	296
400	565	16	515	26	900	475	1,0	0,6	402