



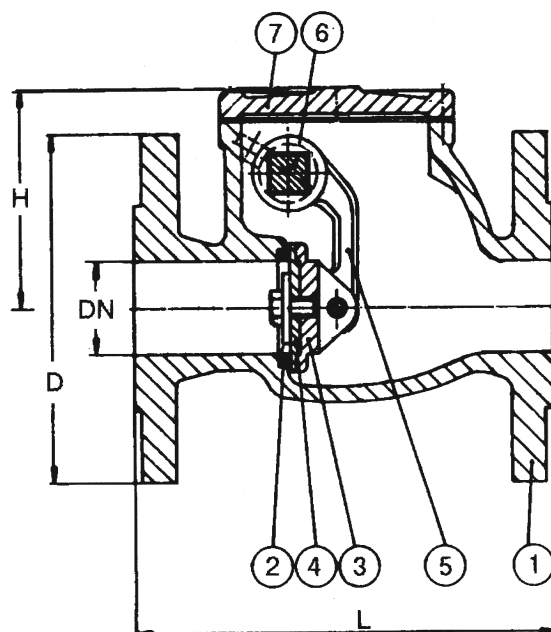
# ЗАХЛОПКА

(SWING CHECK VALVE)

**370222**  
**370221**

**PN 16**  
**PN 10**

No	Наименование	Материал
1	Корпус	Бронза Rg5
2	Седло на корпусе	Бронза Rg5
3	Диск	Бронза Rg5
4	Седло на диске	Бронза Rg5
5	Поворот. рычаг	Бронза Rg5
6	Стержень	Нержавеющая сталь SS420
7	Крышка	Бронза Rg5



**Варианты изготовления:**

С противовесом  
DN200-400 PN10 возможно изготовить  
с фланцами для PN16

Другие размеры/материалы по запросу

DN	D	n	Hcd	d	L	H	Max рабочее давление		Вес кг
							МПа 120°C	МПа 225°C	
40	150	4	110	18	180	95	1,6	1,0	12
50	165	4	125	18	200	100	1,6	1,0	14
65	185	4	145	18	240	115	1,6	1,0	19
80	200	8	160	18	260	135	1,6	1,0	22
100	220	8	190	18	300	145	1,6	1,0	34
125	250	8	220	18	350	160	1,6	1,0	48
150	285	8	250	22	400	180	1,6	1,0	61
<b>370221 PN10</b>									
200	340	8	295	22	500	270	1,0	0,6	102
250	395	12	350	22	600	320	1,0	0,6	163
300	445	12	400	22	700	350	1,0	0,6	270
350	505	16	460	22	800	435	1,0	0,6	380
400	565	16	515	26	900	475	1,0	0,6	509