

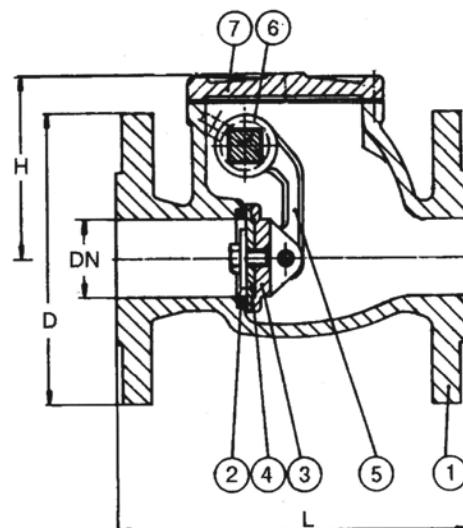


ЗАХЛОПКА (SWING CHECK VALVE)

370262

Py 16

№	Деталь	Материал
1	Корпус	Литая сталь GSC25
2	Седло	Нерж. сталь SS304
3	Диск	Литая сталь GSC25
4	Уплотняющее кольцо диска	Нерж. сталь SS304
5	Поворот. рычаг	Литая сталь GSC25
6	Палец	Нерж. сталь SS420
7	Крышка	Литая сталь GSC25
8		
9		
10		



Варианты:

С противовесом

Прочие размеры/материалы по специальному запросу

Ду	D	n	Hcd	d	L	H	Макс. рабочее давление		Масса кг
							МПа 120°C	МПа	
40	150	4	110	18	180	95	1,6	0,8	21,0
50	165	4	125	18	200	100	1,6	0,8	24,0
65	185	4	145	18	240	115	1,6	0,8	33,0
80	200	8	160	18	260	135	1,6	0,8	34,0
100	220	8	190	22	300	145	1,6	0,8	38,0
125	250	8	220	26	350	160	1,6	0,8	53,0
150	285	8	250	26	400	180	1,6	0,8	66,0
200	340	12	310	26	500	270	1,6	0,8	185,0
250	405	12	370	30	600	320	1,6	0,8	221,0
300	460	16	430	30	700	350	1,6	0,8	369,0
350	520	16	490	33	800	435	1,6	0,8	497,0
400	580	16	550	36	900	475	1,6	0,8	626,0