

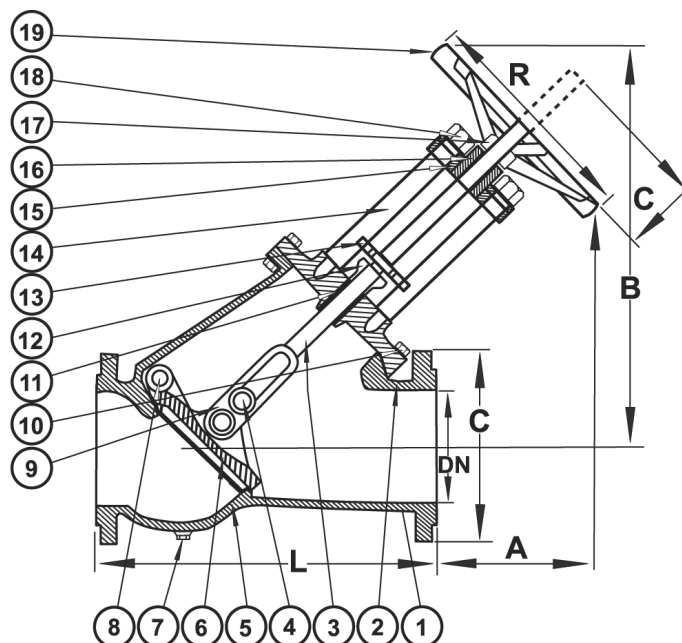


НЕВОЗВРАТНО- ЗАПОРНЫЙ КЛАПАН (SWING CHECK STOP VALVE)

370462

PN 16

No	Наименование	Материал
1	Корпус	Литая сталь GS-CS25
2	Крышка	Литая сталь GS-CS25
3	Шток	Нержавеющая сталь
5	Кольцо седла	Нержавеющая сталь
6	Диск	Нержавеющая сталь
8	Вал	Нержавеющая сталь
9	Соединение	Оцинкованная сталь
10	Болт/Гайка	Оцинкованная сталь
11	Болт сальника	Оцинкованная сталь
12	Сальник	Чугун с шар.графит.GGG40.3



Другие размеры/материалы по запросу

DN	D	n	Hcd	A	L	B	Мах рабочее давление		Вес кг
							МПа 150°C	МПа 200°C	
100	220	8	180	255	350	500	1,6		58,0
150	285	8	240	270	480	610	1,6		96,0
200	340	12	295	335	600	765	1,6		180,0
250	405	12	355	350	730	860	1,6		250,0
300	460	12	410	500	850	1100	1,6		510,0
350	520	16	470	600	980	1300	1,6		750,0
400	580	16	525	680	1100	1450	1,6		940,0