

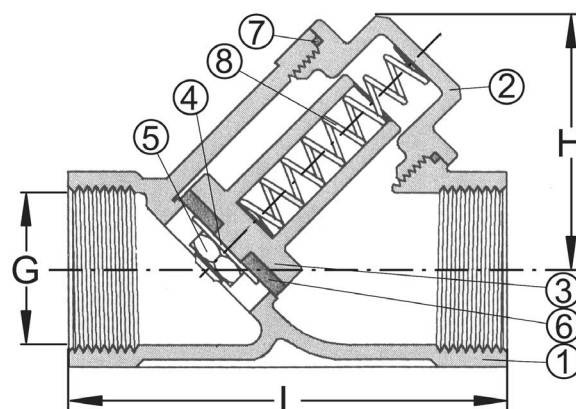


ОБРАТНЫЙ КЛАПАН У-ТИПА (Y-CHECK VALVE)

471494

PN 40

| No | Наименование | Материал |
|----|--------------|-------------------------|
| 1 | Корпус | Нержавеющая сталь SS316 |
| 2 | Крышка | Нержавеющая сталь SS316 |
| 3 | Диск | Нержавеющая сталь SS316 |
| 4 | Шайба | Нержавеющая сталь SS316 |
| 5 | Болт | Нержавеющая сталь SS304 |
| 6 | Кольцо диска | PTFE |
| 7 | Прокладка | PTFE |
| 8 | Пружина | Нержавеющая сталь SS316 |
| | | |
| | | |



Другие размеры/материалы по запросу

| DN | G | | | | L | H | Мах рабочее давление | | Вес кг |
|----|--------|--|--|--|-----|----|----------------------|-----------|--------|
| | | | | | | | МПа 20°C | МПа 180°C | |
| 8 | 1/4" | | | | 65 | 35 | 4,0 | 2,9 | 0,3 |
| 10 | 3/8" | | | | 65 | 35 | 4,0 | 2,9 | 0,3 |
| 15 | 1/2" | | | | 65 | 39 | 4,0 | 2,9 | 0,3 |
| 20 | 3/4" | | | | 75 | 44 | 4,0 | 2,9 | 0,4 |
| 25 | 1" | | | | 90 | 52 | 4,0 | 2,9 | 0,6 |
| 32 | 1 1/4" | | | | 110 | 62 | 4,0 | 2,9 | 0,9 |
| 40 | 1 1/2" | | | | 120 | 69 | 4,0 | 2,9 | 1,1 |
| 50 | 2" | | | | 150 | 87 | 4,0 | 2,9 | 1,6 |
| | | | | | | | | | |
| | | | | | | | | | |
| | | | | | | | | | |
| | | | | | | | | | |
| | | | | | | | | | |