



# ПОЖАРНЫЙ КЛАПАН (FIRE VALVE)

**355922**

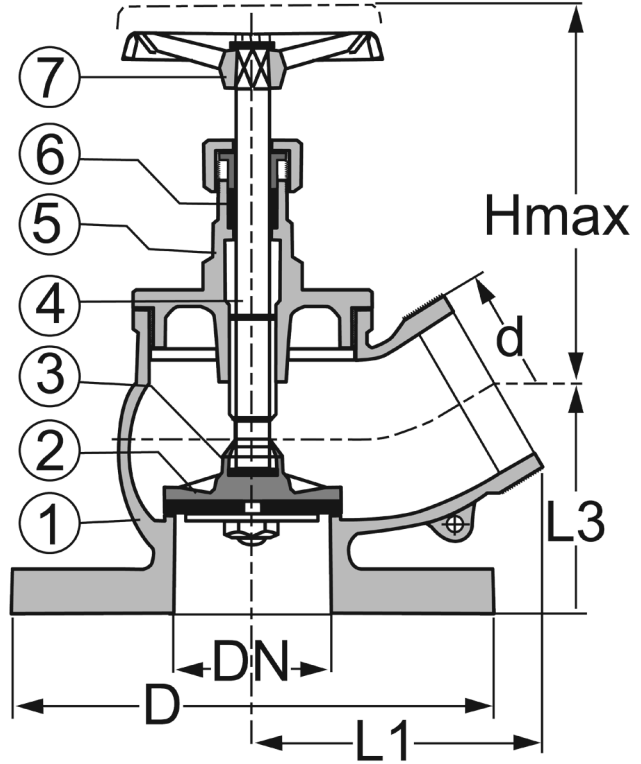
---

**PN 16**

No	Наименование	Материал
1	Корпус	Бронза Rg5
2	Кольцо диска	EPDM
3	Диск	Специальная латунь
4	Шток	Специальная латунь
5	Крышка	Специальная латунь
6	Набивка сальника	Klinger 200
7	Маховик	Чугун
8		
9		
10		

**Варианты изготовления:**  
С переходной муфтой

Другие размеры/материалы по запросу



Фланцы просверлены согласно PN16

DN	d	D	L1	L3	Hmax	Max рабочее давление		Вес кг
						МПа	90°C	
50	2"	165	100	75	150	1,6		5,1
65	2 1/2"	185	110	87	165	1,6		7,0