

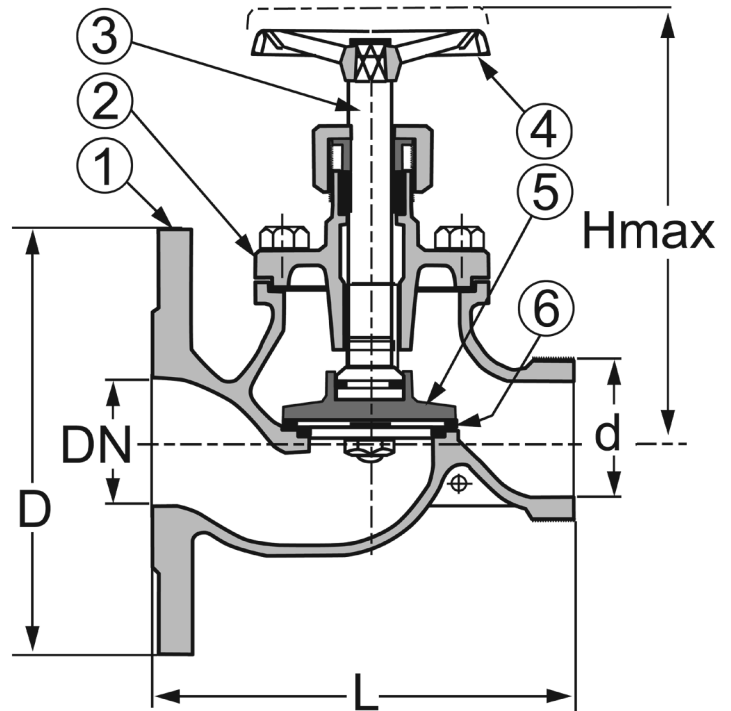


ПОЖАРНЫЙ КЛАПАН (FIRE VALVE)

356622

PN 16

No	Наименование	Материал
1	Корпус	Бронза Rg5
2	Крышка	Бронза Rg5
3	Шток	Специальная латунь
4	Маховик	Бронза Rg5
5	Диск	Бронза Rg5
6	Кольцо диска	Резина NBR
7		
8		
9		
10		



Варианты изготовления:
С переходной муфтой

Другие размеры/материалы по запросу

Фланцы просверлены согласно PN16

DN	d	D	L	Hmax	Max рабочее давление		Вес кг
					МПа	90°C	
40	1 1/2"	150	165	176	1,6		5,5
50	2"	165	165	180	1,6		6,2
65	2 1/2"	185	200	235	1,6		10,7