



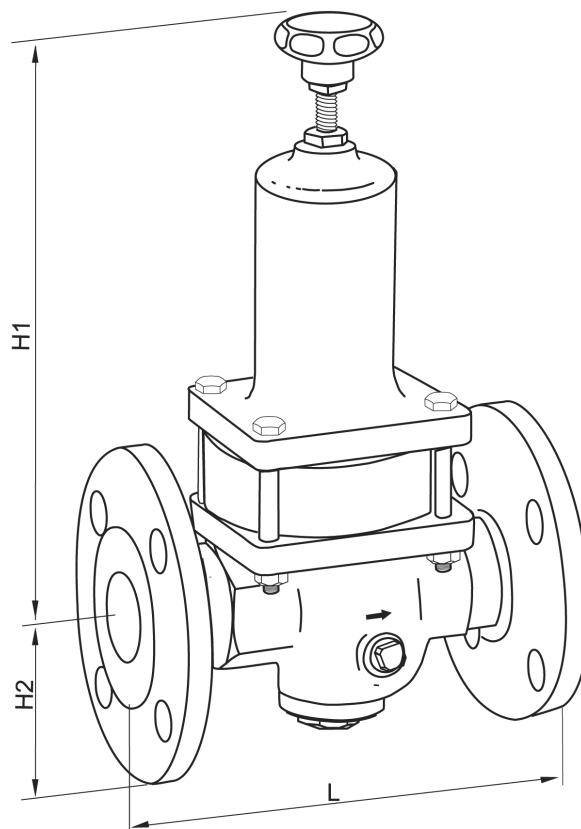
# РЕДУКЦИОННЫЙ КЛАПАН

(Pressure-reducing VALVE)

471223

PN 40/30

No	Наименование	Материал
1	Корпус	Бронза RG5
2	Уплотнение	Резина
3		



Этот редуцирующий клапан подходит для сжатого воздуха, азота и других не горючих газов, воды и нейтральных невязких жидкостей.

*Внимание! Не подходит для пара!*

DN	H1	H2	L				Max давление на входе	Вес кг
15	188	47,5	130				40 бар	3,4
20	190	52,5	150				40 бар	4,4
25	205	57,5	160				40 бар	5,9
32	337	70	180				40 бар	11,2
40	335	75	200				40 бар	12,1
50	363	82,3	230				40 бар	17,0