



ПРЕДОХРАНИТЕЛЬНЫЙ КЛАПАН (SAFETY VALVE)

473897

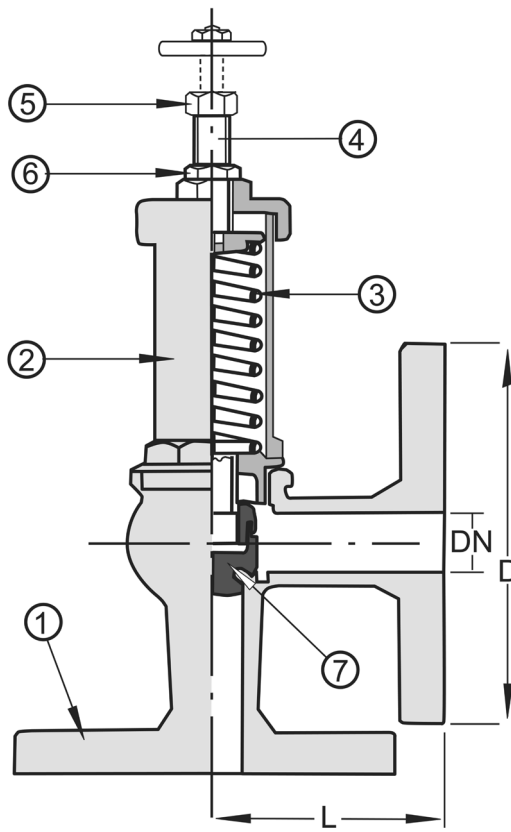
PN 16

No	Наименование	Материал
1	Корпус	Бронза Rg5
2	Крышка	Бронза Rg5
3	Пружина	Нержавеющая сталь SS316
4	Шток	Специальная латунь
5	Гайка	Специальная латунь
6	Контргайка	Специальная латунь
7	Диск	Бронза Rg5

Варианты изготовления:

Резьбовое исполнение

Другие размеры/материалы по запросу



DN	D	n	Hcd	d	L	Max рабочее давление		Вес кг
						МПа		
15	95	4	65	14	55	1,3		1,9
20	105	4	75	14	60	1,3		2,4
25	115	4	85	14	70	1,3		3,4
32	140	4	100	18	80	1,3		5,2
40	150	4	110	18	90	1,3		6,5
50	165	4	125	18	100	1,3		9,1
65	185	4	145	18	120	1,3		14,0