

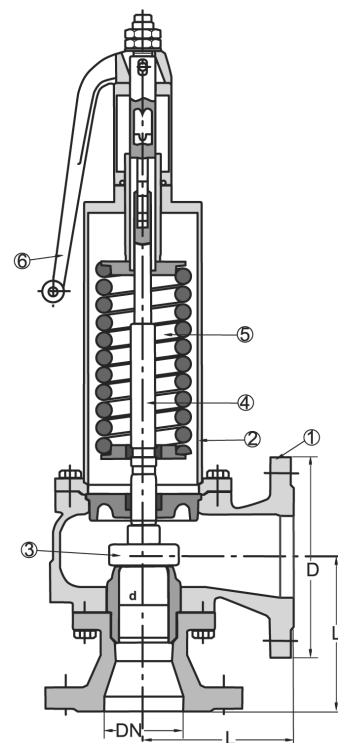


ПРЕДОХРАНИТЕЛЬНЫЙ КЛАПАН (SAFETY VALVE)

475102

PN 16

No	Наименование	Материал
1	Корпус	Чугун с шар.графитом GGG40.3
2	Крышка	Чугун с шар.графитом GGG40.3
3	Диск	Нержавеющая сталь X35CrMo17
4	Шток	Нержавеющая сталь
5	Пружина	Нержавеющая сталь X35CrMo17
6	Рукоятка	Сталь



Варианты изготовления:

Чугун GG25 / PN16

Литая сталь GSC25 / PN40

Нержавеющая сталь SS316 / PN16-40

Мягкие седла из Резины, EPDM, Витона и Тефлона

Другие размеры/материалы по запросу

DN	D	n	Hcd	d	L	Max рабочее давление		Вес кг
						Вход	Выход	
15	95	4	60	14	90	16-250	16/40	4,3
20	105	4	75	14	95	16-250	16/40	4,5
25	115	4	85	14	100	16-250	16/40	4,6
32	140	4	100	18	105	16-160	16/40	9,6
40	150	4	110	18	115	16-160	16/40	10,0
50	165	4	125	18	125	16-160	16/40	15,0
65	185	4	145	18	145	16-160	16/40	19,3
80	200	8	160	18	155	16-160	16/40	36,8
100	220	8	180	18	175	16-160	16/40	40,5