

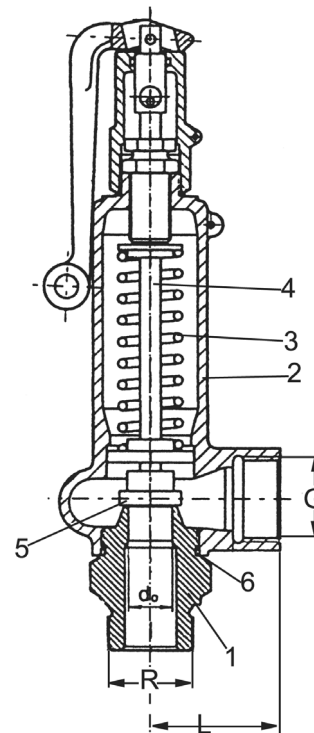


ПРЕДОХРАНИТЕЛЬНЫЙ КЛАПАН (SAFETY VALVE)

479102

PN 16 - 250

No	Наименование	Материал
1	Корпус	Чугун с шар.графитом GGG40.3
2	Крышка	Чугун с шар.графитом GGG40.3
3	Пружина	Нержавеющая сталь SS 302
4	Шток	Нержавеющая сталь X12CrNi77
5	Диск	Нержавеющая сталь X35CrMo17
6	Кольцо	Резина



Варианты изготовления:

Материал Нержавеющая сталь SS316

Материал Литая сталь GSC25

Диск с NBR- EPDM- Нецлон - Витон уплотнением

Другие размеры/материалы по запросу

R	G	L	Max рабочее давление		Вес кг
			Воздух МПа		
3/8"	1/2"	40	25		1,0
1/2"	1/2"	40	25		1,0
3/4"	1/2"	40	25		1,0
1/2"	1"	50	25		1,6
3/4"	1"	50	25		1,6
1"	1"	50	25		1,6
1 1/4"	1"	50	9		1,8
1 1/2"	1"	50	4		1,8
2"	1"	50	4		1,8