



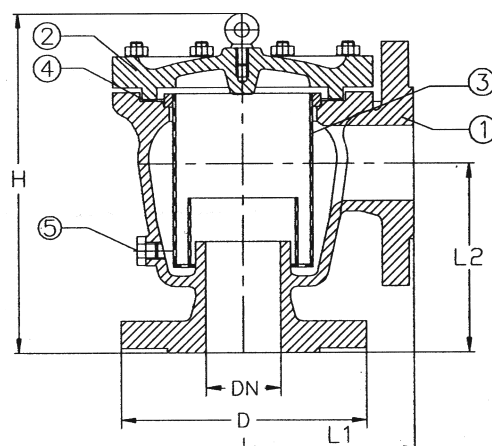
# ГРЯЗЕВАЯ КОРОБКА

(MUD BOX)

482151

PN 4

No	Наименование	Материал
1	Корпус	Чугун GG25
2	Крышка	Чугун GG25
3	Фильтр	Нержавеющая сталь SS316
4	Прокладка	Резина
5	Пробка	Латунь



Фланцы просверлены согласно PN10

Стандартный размер ячейки фильтра:

DN40- 655x5мм

DN80-500 8x8мм

**Варианты изготовления:**

Другие размеры ячейки

С контрольным клапаном

Другие размеры/материалы по запросу

DN	D	n	Hcd	d	L1/L2	H	Мах рабочее давление МПа		Вес кг
							МПа 80°C		
40	150	4	110	18	125	240	0,4		12,5
50	165	4	125	18	135	260	0,4		17,5
65	185	4	145	18	150	280	0,4		20,0
80	200	8	160	18	175	330	0,4		30,0
100	220	8	180	18	195	350	0,4		42,5
125	250	8	210	18	220	415	0,4		57,5
150	285	8	240	22	270	470	0,4		78,0
200	340	8	295	22	300	540	0,4		115,0
250	395	12	350	22	390	660	0,4		166,0
300	445	12	400	22	450	760	0,4		230,0
350	505	16	460	22	400	730	0,4		274,0
400	565	16	515	26	420/520	980	0,4		380,0
450	615	20	565	26	625	980	0,4		615,0
500	670	20	620	26	675	1065	0,4		665,0