

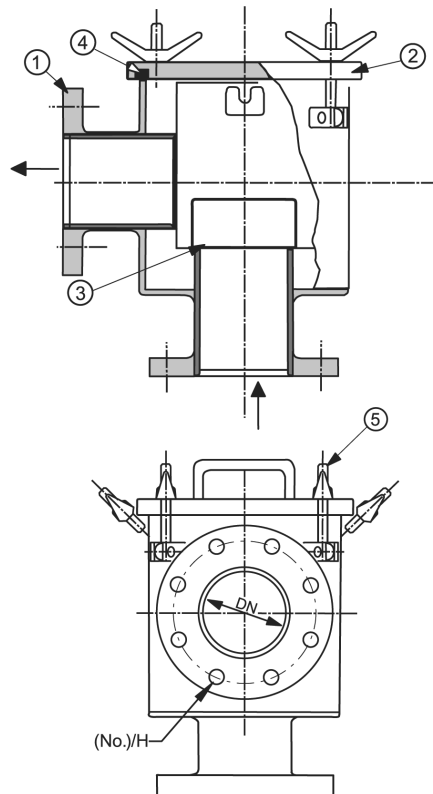


ГРЯЗЕВАЯ КОРОБКА (MUD BOX)

482161

PN 4

No	Наименование	Материал
1	Корпус	Сталь с гальв.покрытием
2	Крышка	Сталь с гальв.покрытием
3	Фильтр	Нержавеющ.сталь SS316
4	Прокладка	Резина
5	Гайка	Латунь



Варианты изготовления:

Другие размеры ячейки
С контрольным клапаном

Размеры ячейки:

DN 40- 65 5x5 мм
DN 80-500 8x8 мм

Другие размеры/материалы по запросу

Фланцы посверлены согласно PN10

DN	D	n	Hcd	d	L	H	Max рабочее давление МПа		Вес кг
							МПа 80°C		
40	150	4	110	18			0,4		
50	165	4	125	18			0,4		
65	185	4	145	18			0,4		
80	200	8	160	18			0,4		
100	220	8	180	18			0,4		
125	250	8	210	18			0,4		
150	285	8	240	22			0,4		
200	340	8	295	22			0,4		
250	395	12	350	22			0,4		
300	445	12	400	22			0,4		
350	505	16	460	22			0,4		
350	505	16	515	26			0,4		
400	565	20	565	26			0,4		
450	670	20	620	26			0,4		