

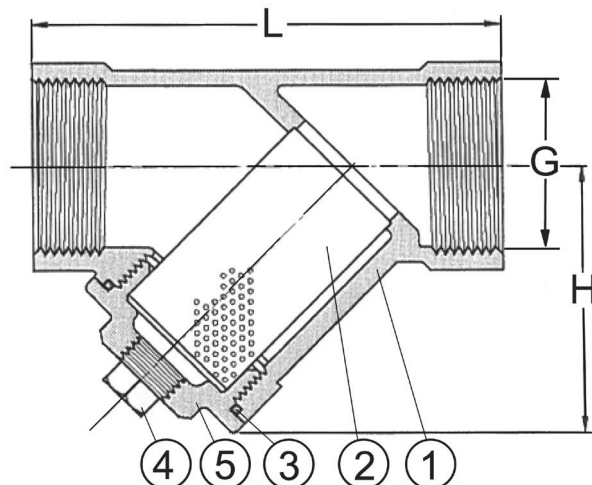


ФИЛЬТР (STRAINER)

482294

PN 40

No	Наименование	Материал
1	Корпус	Нержавеющая сталь SS316
2	Фильтр	Нержавеющая сталь SS304
3	Прокладка	PTFE
4	Пробка	Нержавеющая сталь SS316
5	Крышка	Нержавеющая сталь SS316



Варианты изготовления:

Другие размеры ячейки

Стандартный размер ячейки фильтра:
1 мм

Другие размеры/материалы по запросу

DN	D	n	Hcd	d	L	H	Мах рабочее давление МПа		Вес кг
							МПа 20°C	МПа 180°C	
8	1/4"				57	32	4,0	2,9	0,3
10	3/8"				57	32	4,0	2,9	0,3
15	1/2"				61	37	4,0	2,9	0,3
20	3/4"				70	41	4,0	2,9	0,3
25	1"				86	47	4,0	2,9	0,3
32	1 1/4"				100	54	4,0	2,9	0,3
40	1 1/2"				111	62	4,0	2,9	0,3
50	2"				138	76	4,0	2,9	0,3
65	2 1/2"				172	91	4,0	2,9	0,3
80	3"				205	110	4,0	2,9	0,3