

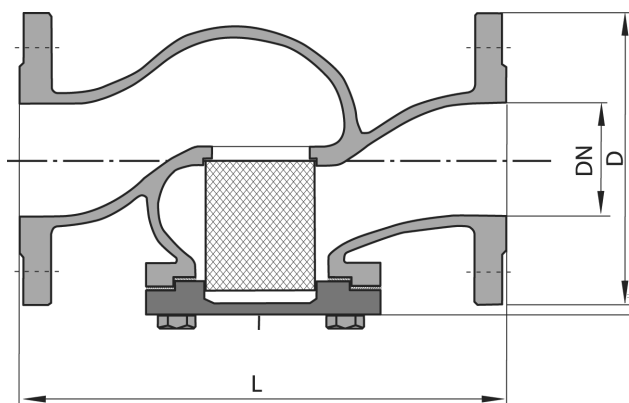


ФИЛЬТР (STRAINER)

483022

PN 16

No	Наименование	Материал
1	Корпус	Бронза Rg5
2	Фильтр	Нержавеющая сталь



Стандартный размер ячейки фильтра:
1 мм

Варианты изготовления:
Другие размеры ячейки

Другие размеры/материалы по запросу

DN	D	L	Мах рабочее давление МПа		Вес кг
			МПа 225 ⁰ C		
15	95	130	1,6		3,0
20	105	150	1,6		4,0
25	115	160	1,6		4,5
32	140	180	1,6		6,0
40	150	200	1,6		9,0
50	165	230	1,6		11,5
65	185	290	1,6		16,0
80	200	310	1,6		21,0
100	220	350	1,6		30,0
125	250	400	1,6		45,0
150	285	480	1,6		65,0
200	340	600	1,0		140,0
250	405	730	1,0		200,0