

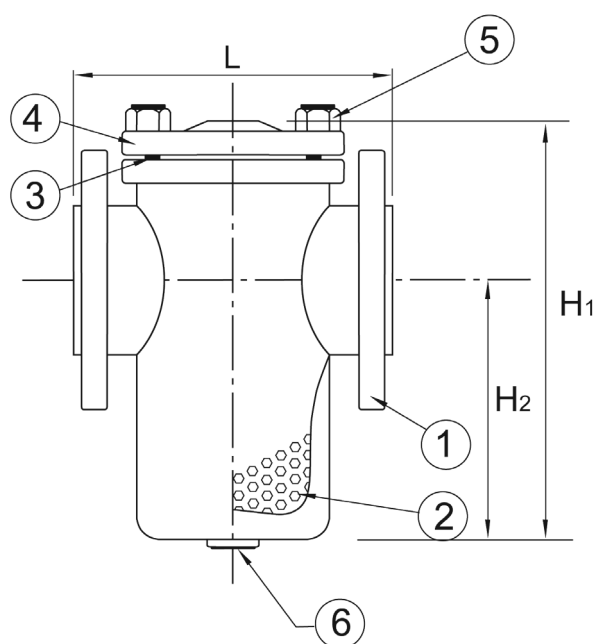


ФИЛЬТР (BASKET STRAINER)

483692

PN 16

No	Наименование	Материал
1	Корпус	Нержавеющая сталь 316
2	Сетка	Нержавеющая сталь SS304
3	Прокладка	Без асбеста
4	Крышка	Нержавеющая сталь 316
5	Болт	Сталь ASTM A193 B8
6	Сливная пробка	Нержавеющая сталь 316



DN	Дюймы	L	Hcd	H2	H1	Max рабочее давление МПа		Вес кг
						МПа 120°C	МПа 200°C	
25	1"	152	85	83	174	1,6	1,4	68
40	1-1/2"	173	110	120	216	1,6	1,4	15
50	2"	210	125	128	216	1,6	1,4	20
65	2-1/2"	222	145	135	260	1,6	1,4	25
80	3"	254	160	173	306	1,6	1,4	30
100	4"	290	180	244	390	1,6	1,4	40
125	5"	336	210	280	430	1,6	1,4	50
150	6"	400	240	244	410	1,6	1,4	60
200	8"	500	295	320	560	1,6	1,4	100
250	10"	508	355	330	610	1,6	1,4	140
300	12"	666	410	420	760	1,6	1,4	200